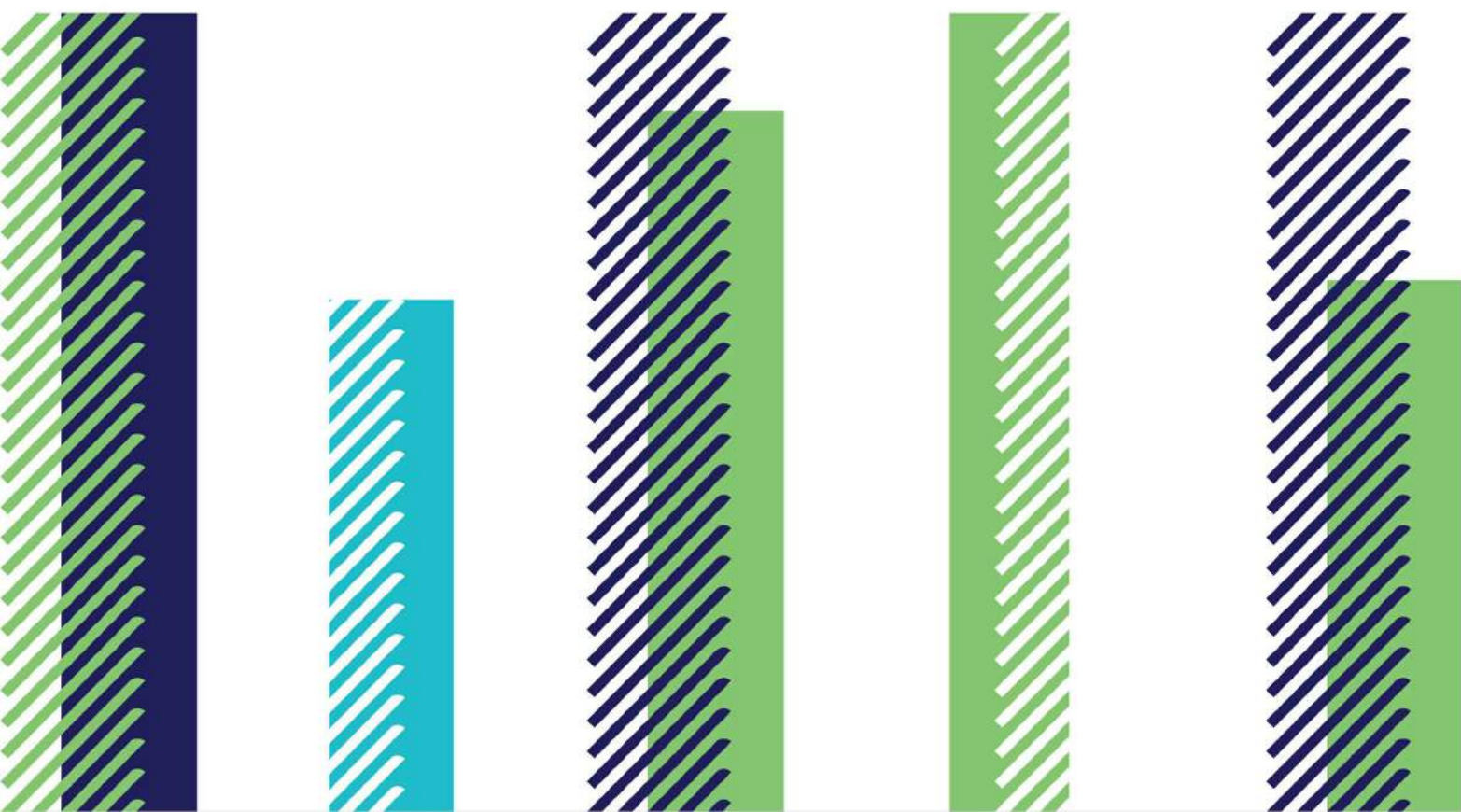




CATÁLOGO TÉCNICO FG100





Nenhum projeto é igual, afinal todos eles trazem complexidades e desafios únicos.

Sabendo disso a CBA criou a Primora, a resposta para um mercado que busca cada vez mais parceria e personalização.

A Primora é uma divisão da CBA dedicada a apoiar seus parceiros durante toda a jornada, explorando ao máximo as propriedades, características e versatilidades do alumínio desde o desenho do sistema, de acordo com o projeto, até a concepção no processo de fabricação.

Sempre antecipando suas necessidades e entregando exatamente o resultado que seus parceiros precisam e no momento exato da obra. Sempre respeitando todos os protocolos de sustentabilidade garantidos pelas certificações nos padrões internacionais de Performance e Cadeia de Custódia da ASI (Aluminium Stewardship Initiative).

Se adaptar às demandas e necessidades das construtoras, arquitetos e engenheiros, para que todos tenham acesso a todo o conhecimento e qualidade internacional da CBA de maneira personalizada, é o objetivo da Primora.

Com a Primora você tem uma nova CBA a cada projeto.



SUMÁRIO

CBA _____	1.001
NORMAS / NBR 10821-12 _____	2.001
ÍNDICE DE PERFIS _____	3.001
PERFIS _____	4.001
ÍNDICE DE COMPONENTES _____	5.001
COMPONENTES _____	6.001
DETALHES CONSTRUTIVOS _____	7.001
PROJETOS DE MONTAGEM _____	8.001



CBA

Da cidade de Alumínio para o alumínio de todas as cidades.

Somos a CBA.

Produzimos alumínio do começo ao fim: extraímos a bauxita, a transformamos em metal e oferecemos desde lingotes até produtos transformados como perfis, chapas e bobinas para as mais diversas utilidades.

Tudo isso feito de um jeito bem sustentável. Somos autossuficientes na extração do minério, produzimos toda a energia que consumimos, e somos líderes na reciclagem industrial do setor.

Isso tudo com objetivo de conectar você ao mundo de oportunidades do alumínio. O alumínio está no transporte que te move, nas janelas de sua habitação, no seu celular ou computador que você está usando agora mesmo. Conjugamos parcerias duradouras que transformam matéria-prima em soluções para o dia-a-dia.

Estamos bem perto de você.



2 Normas ABNT



ABNT NBR 10821–2017

ESPECIFICAÇÃO

O conjunto de normas ABNT NBR 10821/2017 define os parâmetros mínimos para desempenho das esquadrias aplicadas nas edificações comerciais e residenciais, em todo o Brasil.

A norma é subdividida em 5 partes, sendo elas:

- Parte 1: Terminologia – define os termos empregados na classificação de esquadrias externas e internas utilizadas em edificações e na nomenclatura de suas partes
- Parte 2: Requisitos e classificação – define os requisitos de desempenho das esquadrias para edificações.
- Parte 3: Métodos de ensaio – define os métodos de ensaio para a avaliação de desempenho e classificação de esquadrias para edificações.
- Parte 4: Requisitos adicionais de desempenho – define os requisitos adicionais de desempenho para esquadrias externas para edificações.
- Parte 5: Instalação e manutenção – define as condições adequadas de instalação e manutenção de tal forma a garantir o desempenho exigível de esquadrias para edificações.

ATENÇÃO: PARA OS CONCEITOS DE ACESSIBILIDADE, DEVE-SE SEGUIR OS PARÂMETROS DA ABNT NBR 9050

2. Com a Região encontrada no gráfico das isopletas, verifique na tabela abaixo a Pressão de Ensaio de acordo com a Altura ou Quantidade de pavimentos de sua edificação;

TABELA 01 – ABNT 10821					
Quantidade de pavimentos	Altura máxima	Região do país	Pressão de ensaio (P_e) positiva e negativa $P_e = P_p \times 1,2$	Pressão de segurança (P_s) positiva e negativa $P_s = P_e \times 1,5$	Pressão de água (P_a) $P_a = P_p \times 0,20$
02	06 m	I	350	520	60
		II	470	700	80
		III	610	920	100
		IV	770	1160	130
		V	950	1430	160
05	15 m	I	420	640	70
		II	580	860	100
		III	750	1130	130
		IV	950	1430	160
		V	1180	1760	200
10	30 m	I	500	750	80
		II	680	1030	110
		III	890	1340	150
		IV	1130	1700	190
		V	1400	2090	230
20	60 m	I	600	900	100
		II	815	1220	140
		III	1060	1600	180
		IV	1350	2020	220
		V	1660	2500	280
30	90 m	I	660	980	110
		II	890	1370	150
		III	1170	1750	200
		IV	1480	2210	250
		V	1820	2730	300

3. Com a “Pressão de Ensaio” encontrada, é possível verificar nas páginas dos “Gráficos de Desempenho” as medidas máximas de largura e altura para as tipologias existentes em sua edificação. Para isso, ligue o eixo de largura ou de altura na curva referente à pressão de ensaio requerida e verifique a dimensão máxima correspondente.

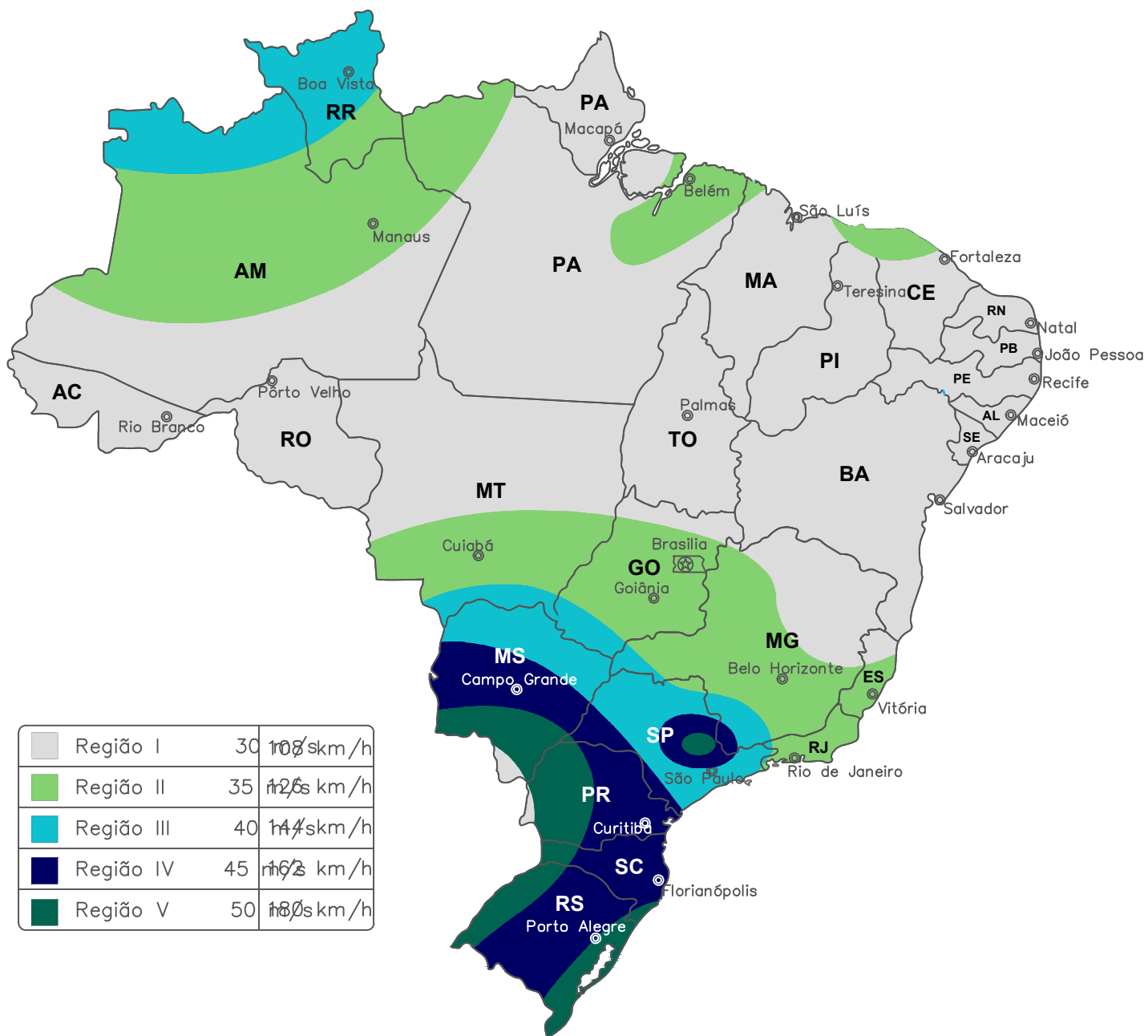
NOTAS:

- Nos gráficos de desempenho a seguir, foram considerados os valores de “Pressão de Ensaio” e “Pressão de Segurança” de acordo com a norma ABNT NBR 10821. Para edifícios com especificações, localização, necessidades e exigências especiais de utilização, deve ser consultada a ABNT NBR 6123 para a determinação da pressão de projeto (P_p) e pressão de ensaio (P_e), prevalecendo como mínimos os valores da tabela acima;
- A espessura mínima do vidro deve ser calculada utilizando-se o valor da “Pressão de Segurança” requerida para a esquadria (para maiores informações consultar a ABNT NBR 10821 – Partes 2 e 3).

Determinação da pressão de ensaio que deve ser aplicada na esquadria conforme o local da edificação:

1. Identifique abaixo, no Gráfico das Isopletas, a Região do País onde está localizada a sua edificação (Ex.: Curitiba/PR – Região IV);

Gráfico das isopletas de velocidade básica do vento:



Isopletas das velocidades básicas do vento (NBR-6123)

3 Índice Perfis



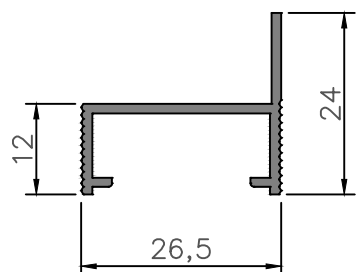
CÓDIGO PERFIL	DESCRIÇÃO	PESO (KG/M)	PÁGINA
CL-006	N-2548 Macho de Conexão	(1,056 kg/m)	4.004
CL-009	N-0392 Macho de Conexão	(1,470 kg/m)	4.004
CL-010	N-2394 Cunha de Conexão	(0,326 kg/m)	4.004
CL-011	E-663 Cunha de Conexão	(0,391 kg/m)	4.004
CM-060	N-1444 Contramarco Periférico	(0,284 kg/m)	4.002
CM-098	N-1906 Contramarco Periférico	(0,379 kg/m)	4.003
CM-102	N-1564 Contramarco Soleira	(0,261 kg/m)	4.002
CM-103	N-2588 Contramarco Centro de Vão	(0,277 kg/m)	4.003
CM-1443	N-1443 Contramarco Periférico	(0,238 kg/m)	4.002
CM-1149	N-1149 Contramarco Periférico	(0,210 kg/m)	4.002
CM-129	N-1361 Contramarco Periférico – Soleira	(0,490 kg/m)	4.003
CM-173	N-3168 Contramarco Soleira – 47	(0,428 kg/m)	4.003
CM-200	N-2063 Contramarco Periférico	(0,184 kg/m)	4.002
CM-224A	N-4676 Chumbador Multiuso	(0,545 kg/m)	4.003
CM-2925	N-2925 Contramarco Base Reta	(0,272 kg/m)	4.002
FC-542	N-1786 Tampa Externa – 52mm	(0,350 kg/m)	4.013
FC-543	N-1787 Presilha Tampa FC-542	(0,432 kg/m)	4.013
FG-001	E-5960 Montante Central – 46 mm	(1,093 kg/m)	4.016
FG-002	E-6783 Montante Central – 66 mm	(1,253 kg/m)	4.017
FG-003	E-7408 Montante Central – 130 mm	(2,145 kg/m)	4.018
FG-004	E-7512 Montante Central – 180 mm	(3,137 kg/m)	4.019
FG-005	N-4831 Montante base – 200 mm	(7,896 kg/m)	4.020
FG-006	N-4832 Montante Reforço – 106 mm	(5,317 kg/m)	4.021
FG-007	N-4834 Tampa Montante Base FG-005 e FG-006	(0,228 kg/m)	4.014
FG-008	E-5959 Travessa Intermediária – 43,5 mm	(0,743 kg/m)	4.022
FG-010	E-6785 Travessa Intermediária – 65 mm	(1,087 kg/m)	4.023
FG-011	E-7507 Travessa Intermediária Aberta – 130 mm	(1,505 kg/m)	4.024
FG-012	E-7576 Tampa Travessa Intermediária FG-011	(0,477 kg/m)	4.015
FG-014	E-7511 Marco Periférico Folha Maxim'ar	(0,598 kg/m)	4.028
FG-015	E-5894 Perfil Periférico Folha Maxim'ar	(0,441 kg/m)	4.028
FG-016	N-4836 Travessa Folha Maxim'ar	(0,517 kg/m)	4.028
FG-017	E-9485 Perfil Periférico Porta Giro	(1,160 kg/m)	4.029
FG-018	E-8011 Brise Vertical Ogival	(1,114 kg/m)	4.030
FG-019	N-3080 Perfil Periférico Módulo SSG	(0,465 kg/m)	4.031
FG-020	E-8008 Presilha Brise	(0,520 kg/m)	4.030
FG-021	N-4835 Marco	(0,762 kg/m)	4.030
FG-022	N-3081 Presilha Fixação Módulo	(0,277 kg/m)	4.031
FG-023	E-7621 Ancoragem Central Montantes E-7408 e E-7512	(5,224 kg/m)	4.033
FG-024	E-7559 Tampa Externa – 54 mm	(0,246 kg/m)	4.013
FG-025	E-6801 Tampa Presilha	(0,388 kg/m)	4.013
FG-026	E-7508 Presilha Tampa E-7509 e E-8007	(0,306 kg/m)	4.013
FG-027	E-7509 Tampa Horizontal	(0,225 kg/m)	4.013
FG-028	E-6982 Tampa Externa – 100 mm	(0,510 kg/m)	4.014
FG-029	E-6984 Presilha Tampa FG-028	(0,746 kg/m)	4.014
FG-030	N-4862 Montante Central – 53,1 mm	(1,269 kg/m)	4.016
FG-031	E-9493 Travessa Intermediária – 51,6 mm	(1,117 kg/m)	4.022
FG-032	E-8009 Compensador Central Montante	(0,385 kg/m)	4.031

CÓDIGO PERFIL	DESCRIÇÃO	PESO (KG/M)	PÁGINA
FG-033 E-8012	Compensador Espessura Vidro	(0,211 kg/m)	4.031
FG-034 E-8007	Tampa Externa - 72 mm	(0,270 kg/m)	4.014
FG-035 E-8010	Travessa Intermediária - 65 mm	(1,075 kg/m)	4.023
FG-036 E-8013	Arremate Especial de Piso	(1,112 kg/m)	4.029
FG-037 N-4864	Perfil Periférico Revestimento	(0,237 kg/m)	4.031
FG-102 E-6784	Luva Montante FG-002	(0,788 kg/m)	4.025
FG-103 E-7409	Luva Montante FG-003	(1,451 kg/m)	4.026
FG-104 E-7506	Luva Montante FG-004	(1,968 kg/m)	4.026
FG-105 N-4833	Luva Montante Base e Reforço 224 mm	(6,576 kg/m)	4.027
FG-108 N-2974	Luva Travessa FG-008	(0,717 kg/m)	4.025
FG-110 N-4863	Luva Travessa FG-010	(0,957 kg/m)	4.025
FG-111 E-7510	Fixador Travessa FG-011	(1,093 kg/m)	4.024
FS-500 E-5302A	Arremate Interno Soleira - Lumieira	(0,574 kg/m)	4.009
FS-502 E-5847	Arremate Interno Soleira / Lumieira	(0,653 kg/m)	4.009
FS-504 N-4523	Arremate Intermediário Soleira/Lumieira	(0,518 kg/m)	4.009
FS-505 E-5303	Arremate Intermediário Soleira - Lumieira	(0,582 kg/m)	4.010
FS-506 E-6639	Arremate Intermediário Soleira - Lumieira	(0,714 kg/m)	4.010
FS-507 E-7257	Arremate Intermediário Soleira / Lumieira	(0,800 kg/m)	4.010
FS-508 E-6326	Arremate 98mm Contato no Vidro (Alinha c/ FS-506)	(0,789 kg/m)	4.012
FS-509 E-10090	Suporte Fixador do Arremate FS-508(E-6326)	(0,672 kg/m)	4.015
FS-510 N-4524	Arremate Intermediário 121 mm (Contato no Vidro)	(0,901 kg/m)	4.012
FS-511 N-4525	Suporte Fixador do Arremate FS-510(N-4524)	(0,843 kg/m)	4.015
FS-512 N-4522	Tampa Arremate FS-508 e FS-510 Soleira/Lum.	(0,218 kg/m)	4.014
FS-513 E-5988	Tampa Travessa FG-008(E-5959)	(0,212 kg/m)	4.014
FS-519 E-6652	Presilha Ancoragem Silicone (Pós-obra)	(0,138 kg/m)	4.011
FS-520 E-6653	Arremate Vertical Presilha Glazing (Pós-obra)	(0,119 kg/m)	4.011
FS-521 E-6654	Arremate Horizontal Presilha Glazing (Pós-obra)	(0,145 kg/m)	4.011
FS-522 E-6640	Arremate Complementar Lumieira - Forro	(0,251 kg/m)	4.009
FS-523 E-7789	Arremate Interno Peitoril	(2,048 kg/m)	4.007
FS-524 E-10843	Arremate Peitoril - Lumieira	(0,725 kg/m)	4.007
FS-525 E-10844	Arremate Complementar Peitoril - Lumieira	(0,302 kg/m)	4.008
FS-526 E-12725	Arremate Complementar Peitoril Lumieira	(0,253 kg/m)	4.008
FS-527 E-5071	Arremate Meio de Vão	(0,273 kg/m)	4.008
FS-529 N-4612	Calço de arrasto	(0,435 kg/m)	4.032
FS-580 N-4782	Ancoragem Lateral	(1,738 kg/m)	4.032
MP-347 N-1641	Arremate Face Interna	(0,220 kg/m)	4.005
MP-348A N-4553	Arremate Especial Trilho de Saída	(0,410 kg/m)	4.005
R25-026 E-6809	Arremate Face Interna	(0,175 kg/m)	4.005
R25-027 N-1945	Arremate Face Interna	(0,178 kg/m)	4.005
R25-029 E-8598	Arremate Especial Face Interna	(0,308 kg/m)	4.006
R25-030 E-8599	Presilha Arremate R25-029(E-8598)	(0,328 kg/m)	4.006
RM-018 N-1905	Arremate Soleira	(0,269 kg/m)	4.006

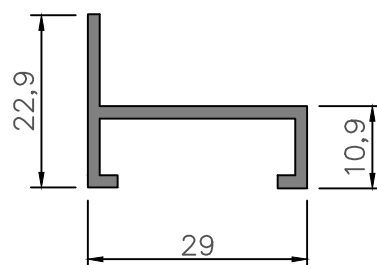
4 Perfis



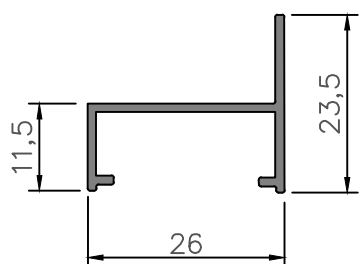
CM-1143 (N-1443) (0,238 kg/m)
Contramarco Periférico



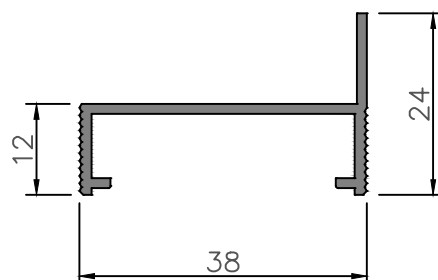
CM-1149 (N-1149) (0,210 kg/m)
Contramarco Periférico



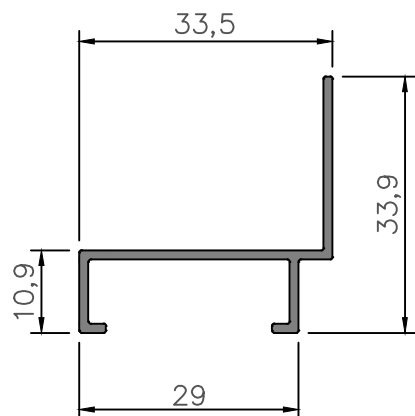
CM-200 (N-2063) (0,184 kg/m)
Contramarco Periférico



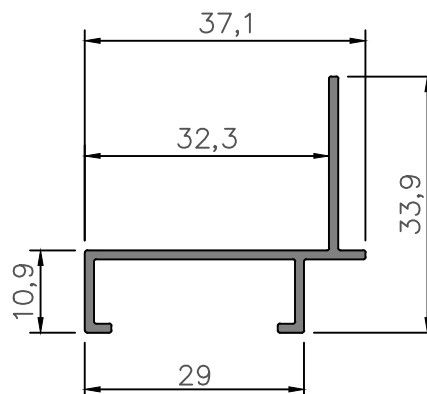
CM-060 (N-1444) (0,284 kg/m)
Contramarco Periférico



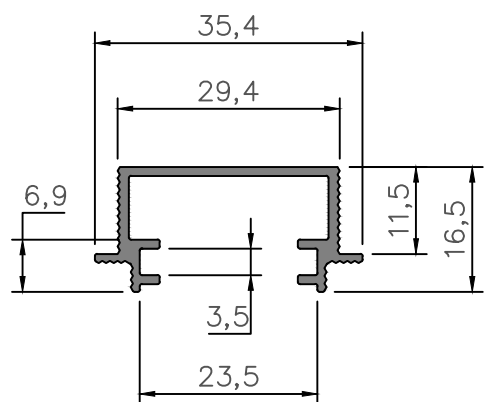
CM-102 (N-1564) (0,261 kg/m)
Contramarco Soleira



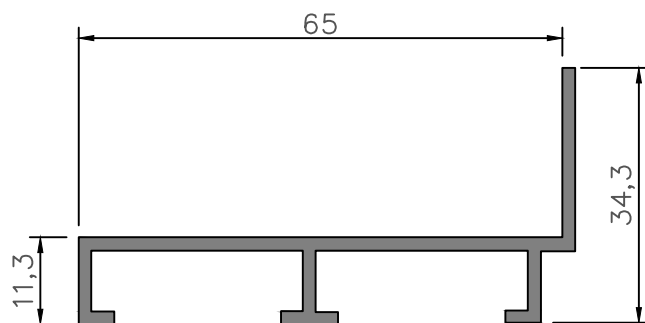
CM-2925 (N-2925) (0,272 kg/m)
Contramarco Base Retã



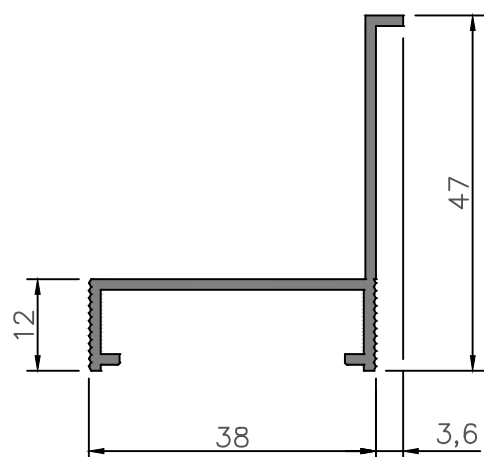
CM-103 (N-2588) (0,277 kg/m)
Contramarco Centro de Vão



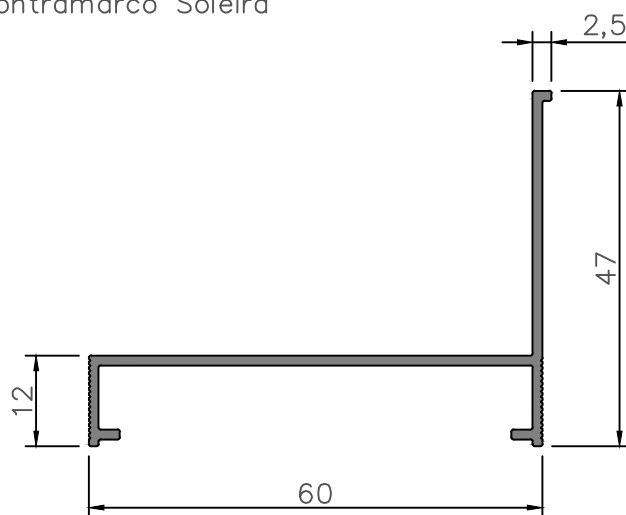
CM-129 (N-1361) (0,490 kg/m)
Contramarco Periférico – Soleira



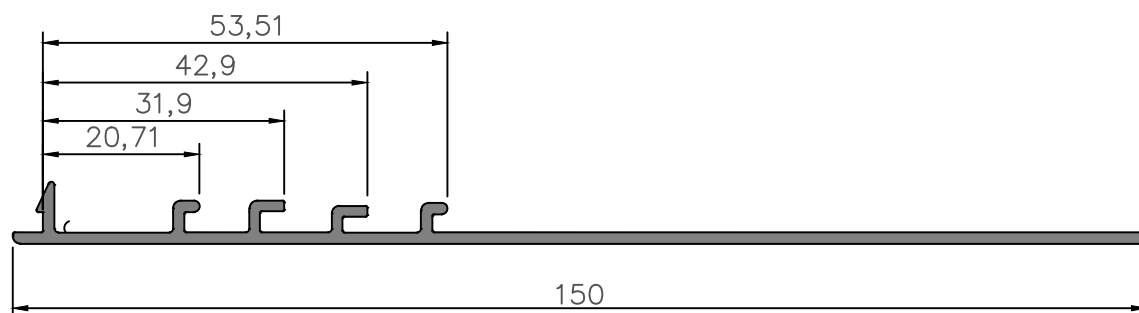
CM-098 (N-1906) (0,379 kg/m)
Contramarco Soleira



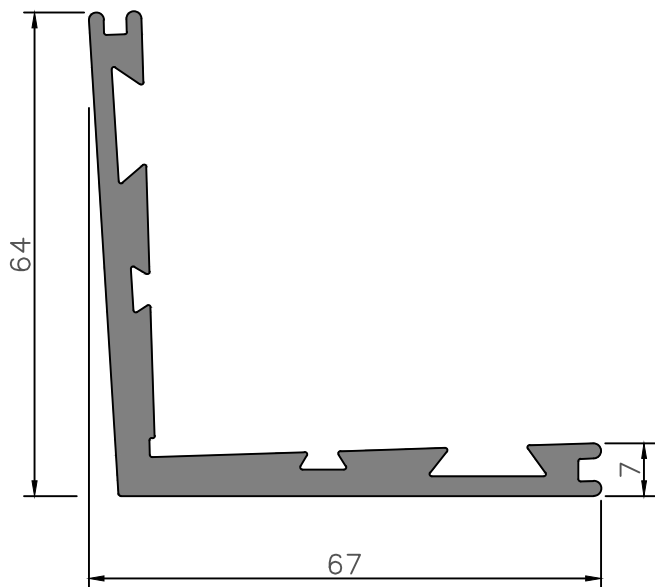
CM-173 (N-3168) (0,428 kg/m)
Contramarco Soleira



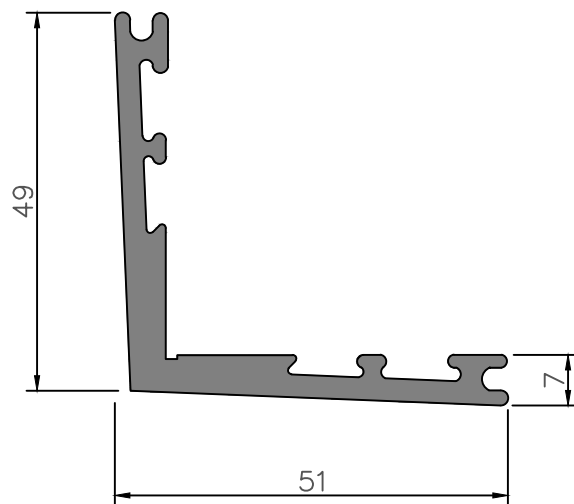
CM-224A (N-4676) (0,737 kg/m)
Chumbador Multiuso p/ CM-060, CM-098, CM-151,
CM-173, CM-174 e CM200.



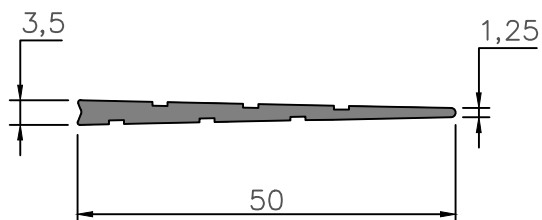
CL-009 (N-0392) (1,470 kg/m)
Macho de Conexão



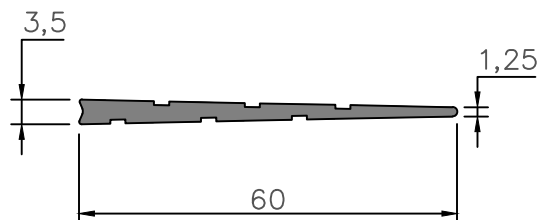
CL-006 (N-2548) (1,056 kg/m)
Macho de Conexão



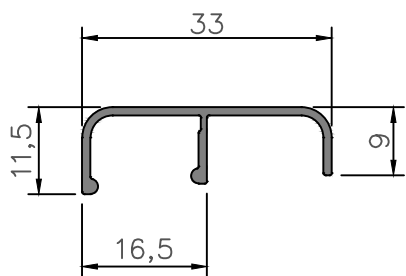
CL-010 (N-2394) (0,326 kg/m)
Cunha de Conexão



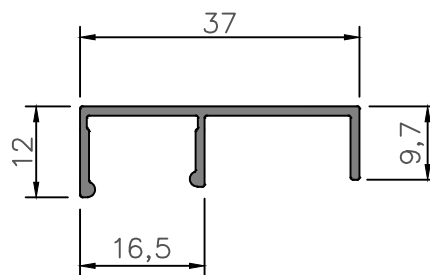
CL-011 (E-663) (0,391 kg/m)
Cunha de Conexão



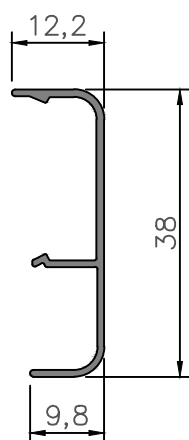
R25-027 (N-1945) (0,178 kg/m)
Arremate Face Interna



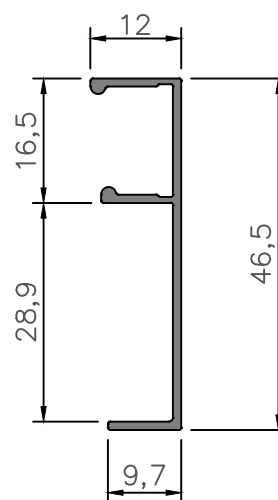
MP-347 (N-1641) (0,220 kg/m)
Arremate Face Interna



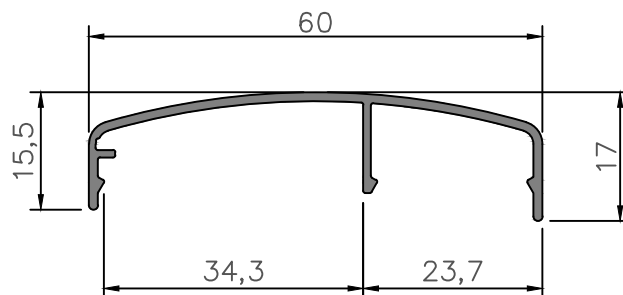
R25-026 (E-6809) (0,175 kg/m)
Arremate Face Interna



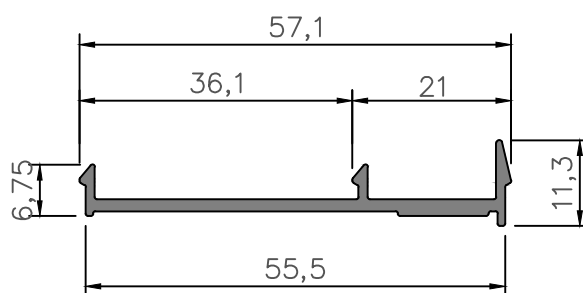
MP-348A (N-4553) (0,410 kg/m)
Arremate Especial Trilho de Saída



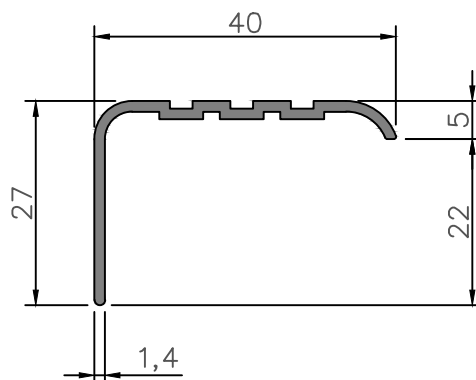
R25-029 (E-8598) (0,308 kg/m)
Arremate Especial Face Interna



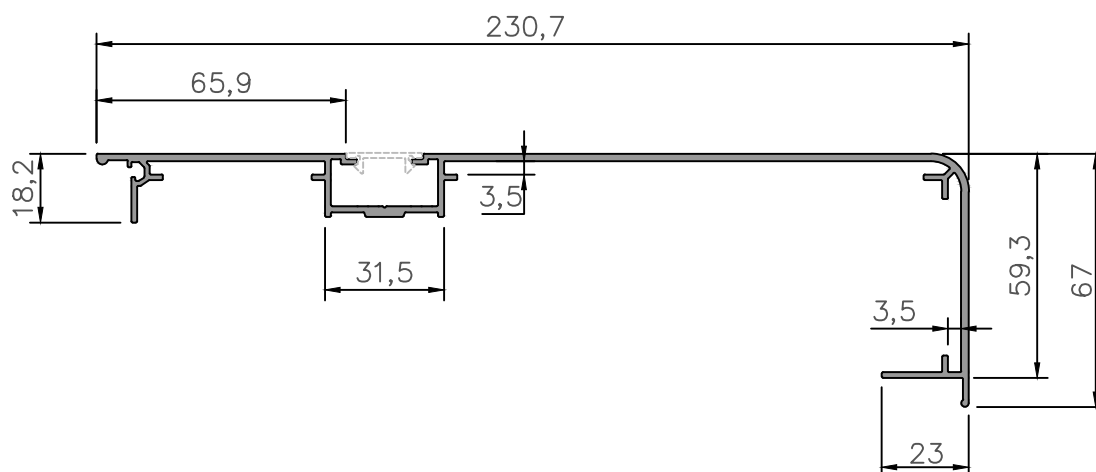
R25-030 (E-8599) (0,328 kg/m)
Presilha do Arremate R25-029 (E-8598)



RM-018 (N-1905) (0,269 kg/m)
Arremate Soleira

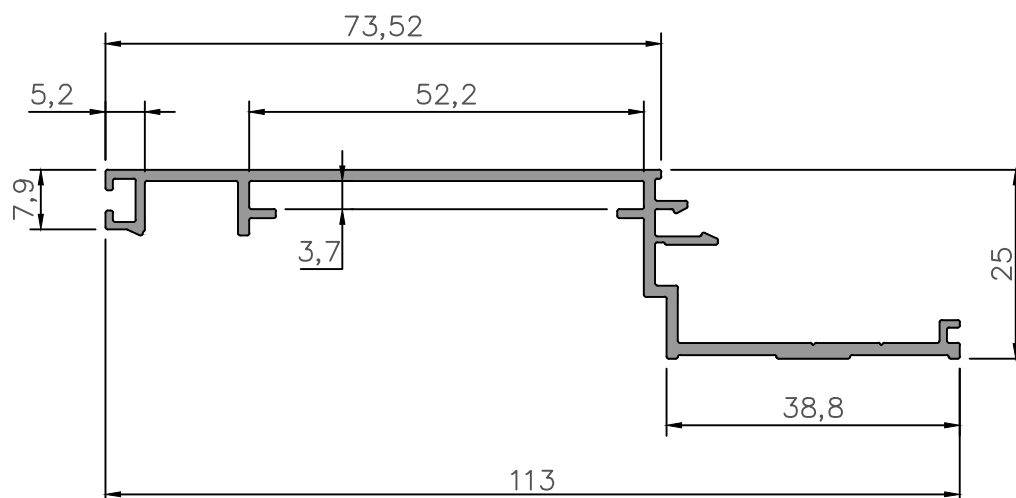


FS-523 (E-7789) (2,048 kg/m)
Arremate Interno Peitoril

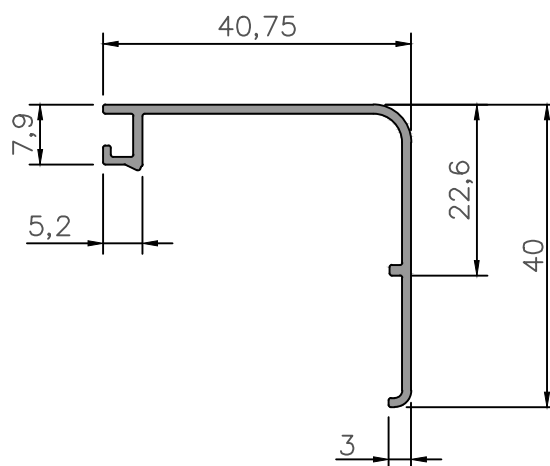


ESC. 1 : 2

FS- 524 (E-10843) (0,725 kg/m)
Arremate Peitoril - Lumieira

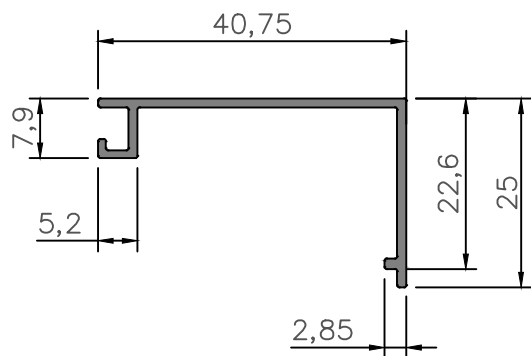


FS-525 (E-10844) (0,302 kg/m)
Arremate Complementar Peitoril - Lumieira

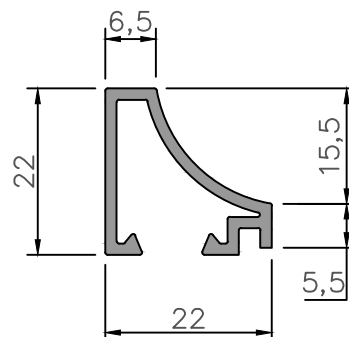


ESC. 1 : 2

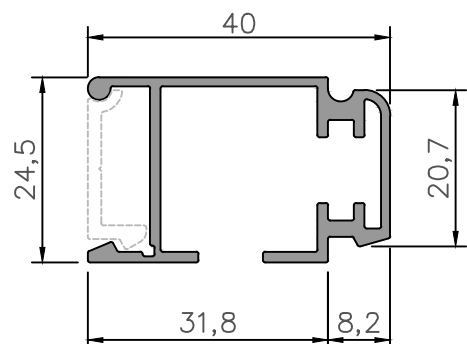
FS-526 (E-12725) (0,253 kg/m)
Arremate Compl. Peitoril Lumieira 25mm



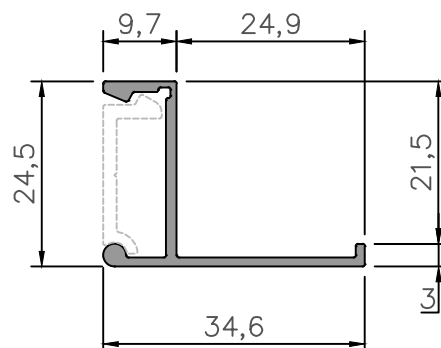
FS-527 (E-5071) (0,273 kg/m)
Arremate Meio de Vão



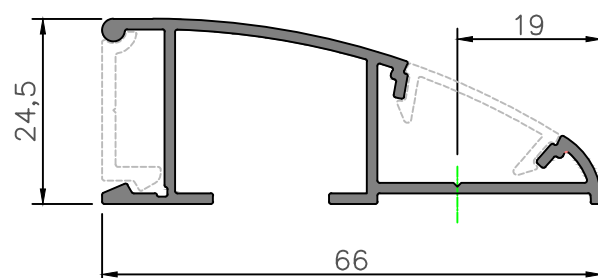
FS-504 (N-4523) (0,518 kg/m)
Arremate Interno Soleira / Lumieira



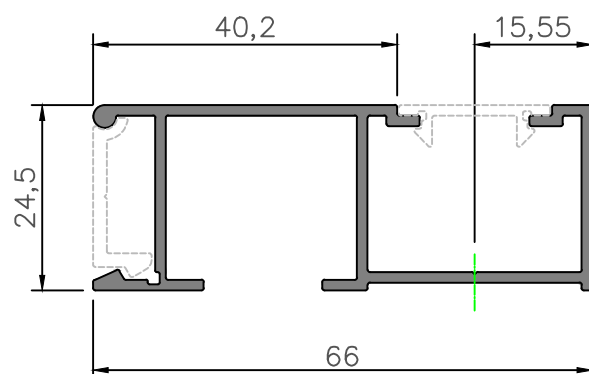
FS-522 (E-6640) (0,251 kg/m)
Arremate Complementar Lumieira / Forro



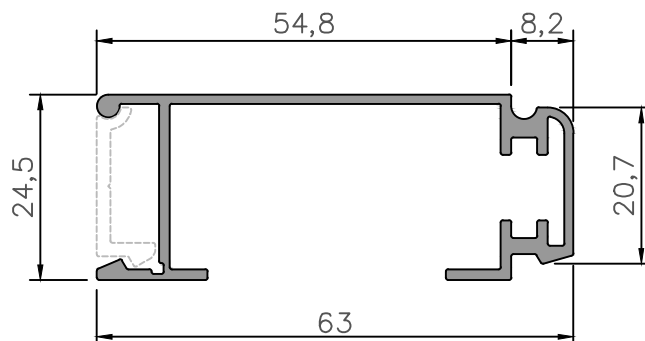
FS-500 (E-5302A) (0,574 kg/m)
Arremate Interno Soleira / Lumieira



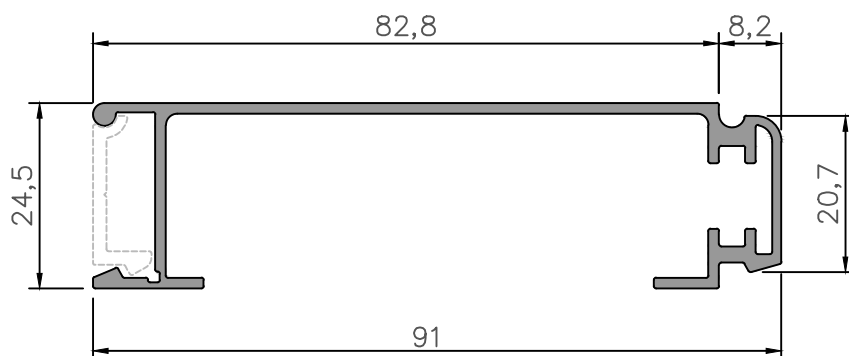
FS-502 (E-5847) (0,653 kg/m)
Arremate Interno Soleira / Lumieira



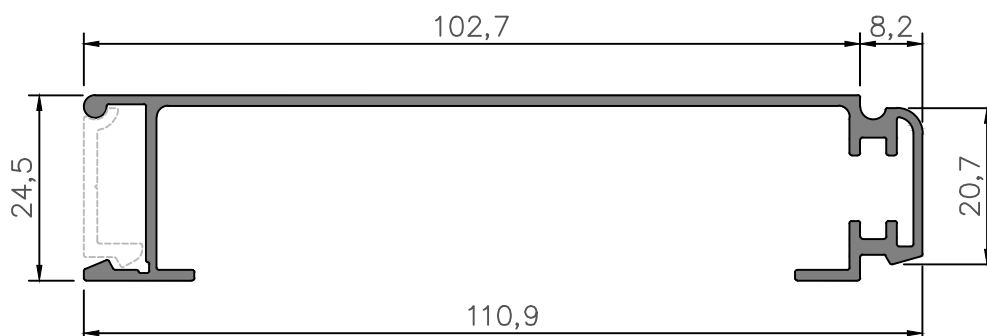
FS-505 (E-5303) (0,582 kg/m)
Arremate Intermediário Soleira / Lumieira



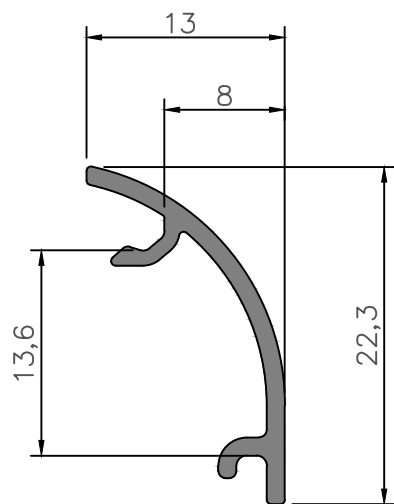
FS-506 (E-6639) (0,714 kg/m)
Arremate Intermediário Soleira / Lumieira



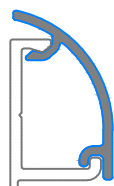
FS-507 (E-7257) (0,800 kg/m)
Arremate Intermediário Soleira / Lumieira



FS-520 (E-6653) (0,119 kg/m)
Arremate Vertical Presilha Glazing
(Pós-obra)

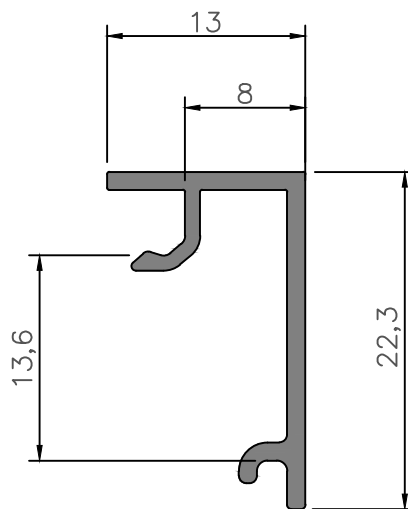


Esc. 2 : 1



Det. Montagem
Esc. 1 : 1

FS-521 (E-6654) (0,145 kg/m)
Arremate Horizontal Presilha Glazing
(Pós-obra)

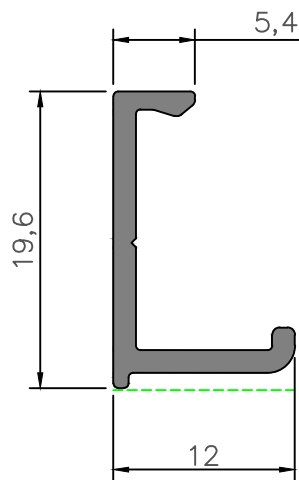


Esc. 2 : 1

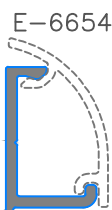
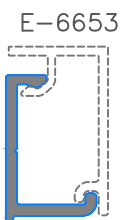


Det. Montagem
Esc. 1 : 1

FS-519 (E-6652) (0,138 kg/m)
Presilha Ancoragem do Silicone (Pós-obra)



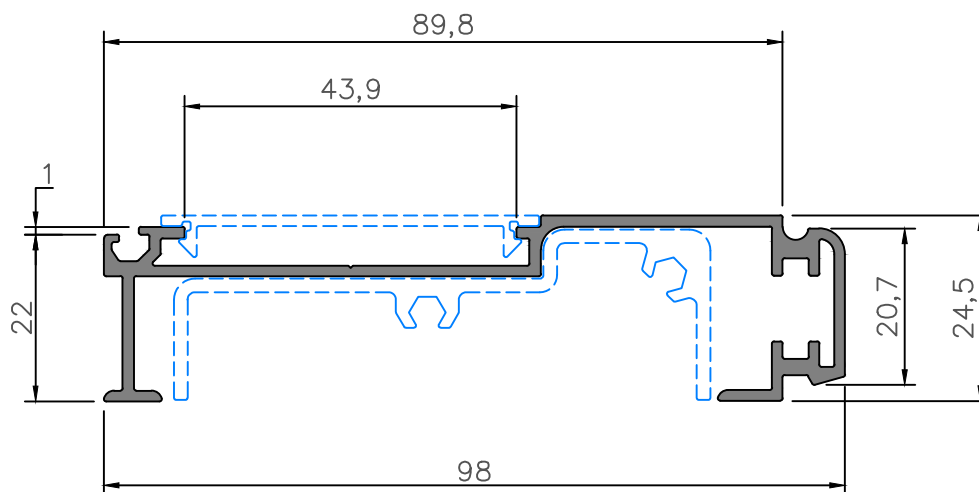
Esc. 2 : 1



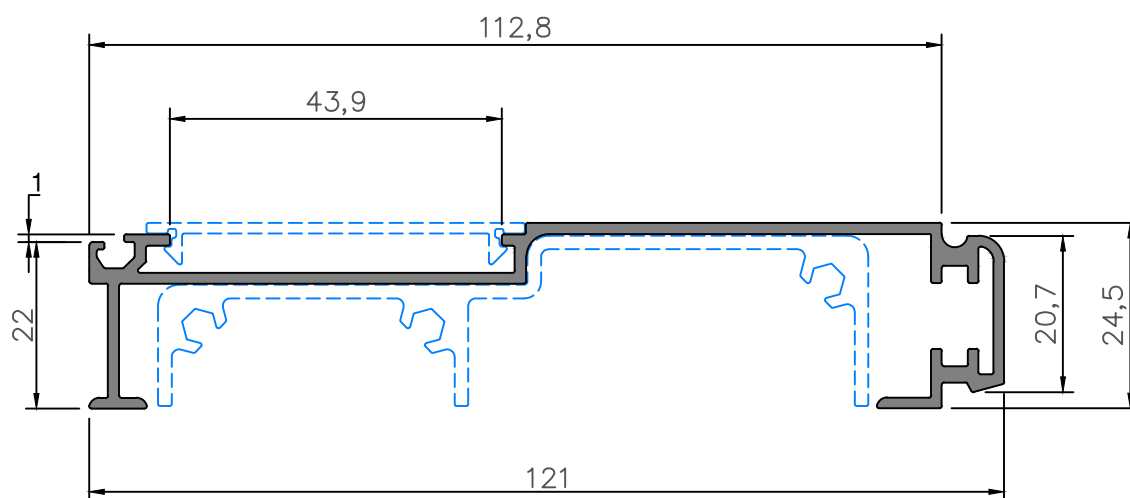
Esc. 1 : 1

----- Área de siliconagem

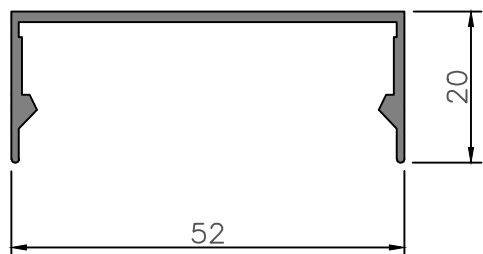
FS-508 (E-6326) (0,789 Kg/m)
Arremate 98 mm Contato no Vidro (Alinhar Coluna
N-4731)



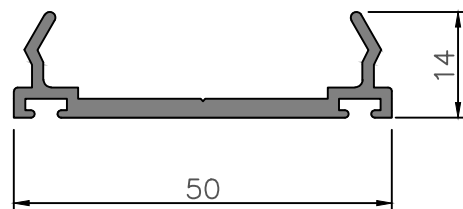
FS-510 (N-4524) (0,901 Kg/m)
Arremate Intermediário 121 mm Contato no Vidro
Solieira/Lumieira



FC-542 (N-1786) (0,350 kg/m)
Tampa Externa - 52mm



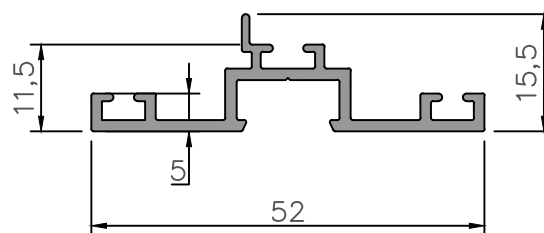
FC-543 (N-1787) (0,432 kg/m)
Presilha Tampa FC-542(N-1786)



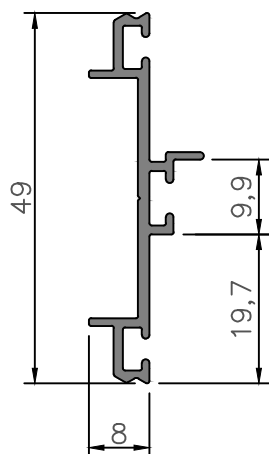
FG-024 (E-7559) (0,246 kg/m)
Tampa Externa - 54 mm



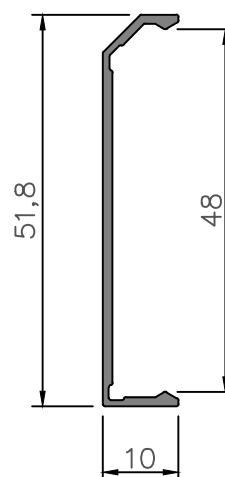
FG-025 (E-6801) (0,388 kg/m)
Tampa Presilha



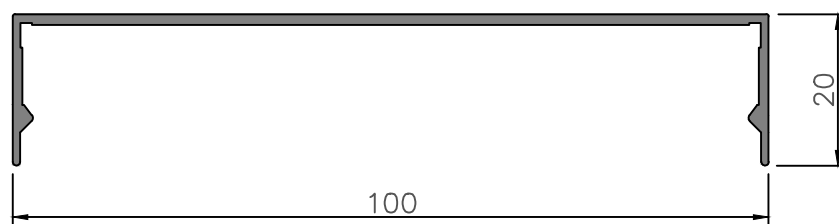
FG-026 (E-7508) (0,306 kg/m)
Presilha Tampa FG-027(E-7509) e
FG-034(E-8007)



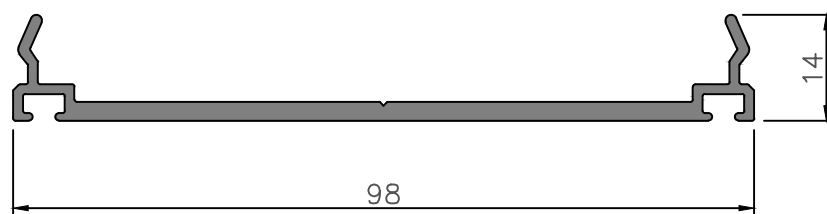
FG-027 (E-7509) (0,225 kg/m)
Tampa Horizontal



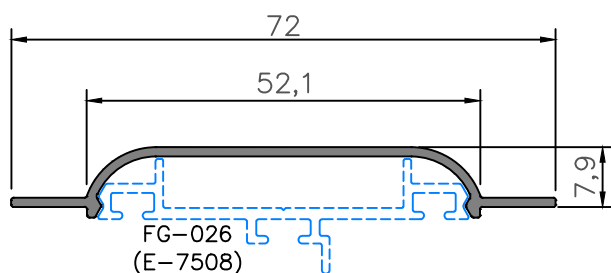
FG-028 (E-6982) (0,510 kg/m)
Tampa Externa - 100 mm



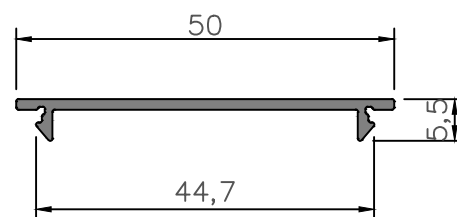
FG-029 (E-6984) (0,746 kg/m)
Presilha Tampa FG-028(E-6982)



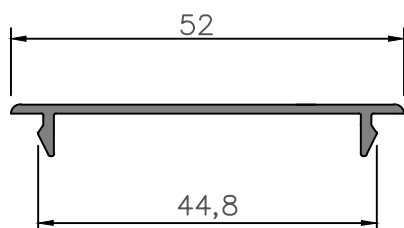
FG-034 (E-8007) (0,270 kg/m)
Tampa Externa - 72mm



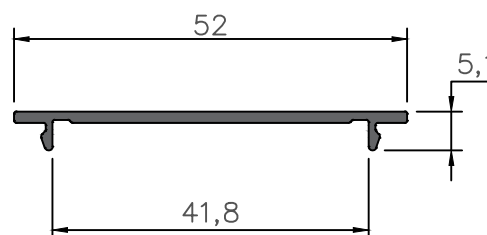
FS-512 (N-4522) (0,218 kg/m)
Tampa Arremate FS-510(N-4524) e
FS-508(E-6326) Soleira/Lumieira



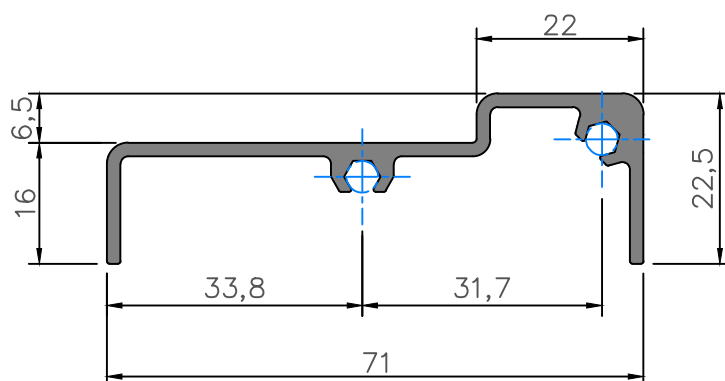
FS-513 (E-5988) (0,212 kg/m)
Tampa Travessa FG-008(E-5959)



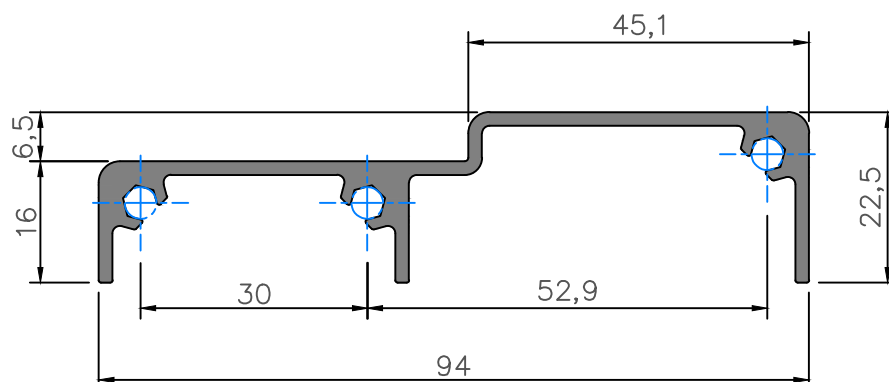
FG-007 (N-4834) (0,228 kg/m)
Tampa Montante Base FG-005(N-4831) e
FG-006(N-4832)



FS-509 (E-10090) (0,672 kg/m)
Suporte Fixador do Arremate E-6326



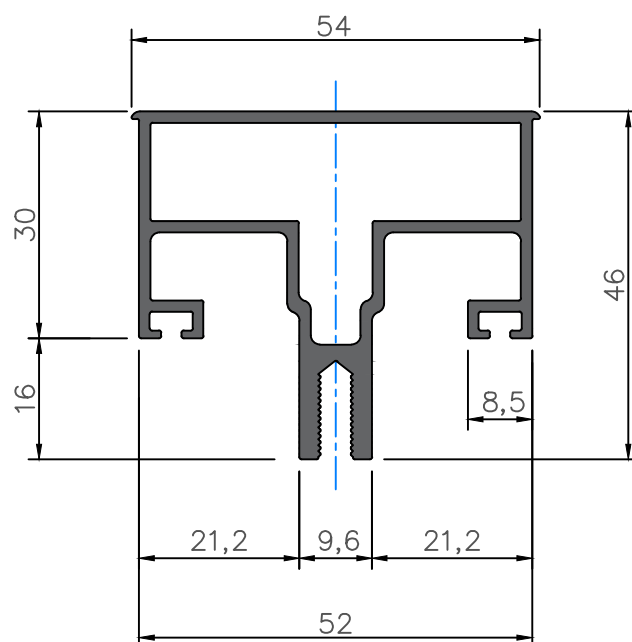
FS-511 (N-4525) (0,843 kg/m)
Suporte Fixador do Arremate N-4524



FG-012 (E-7576) (0,477 kg/m)
Tampa Travessa Intermediária FG-011(E-7507)



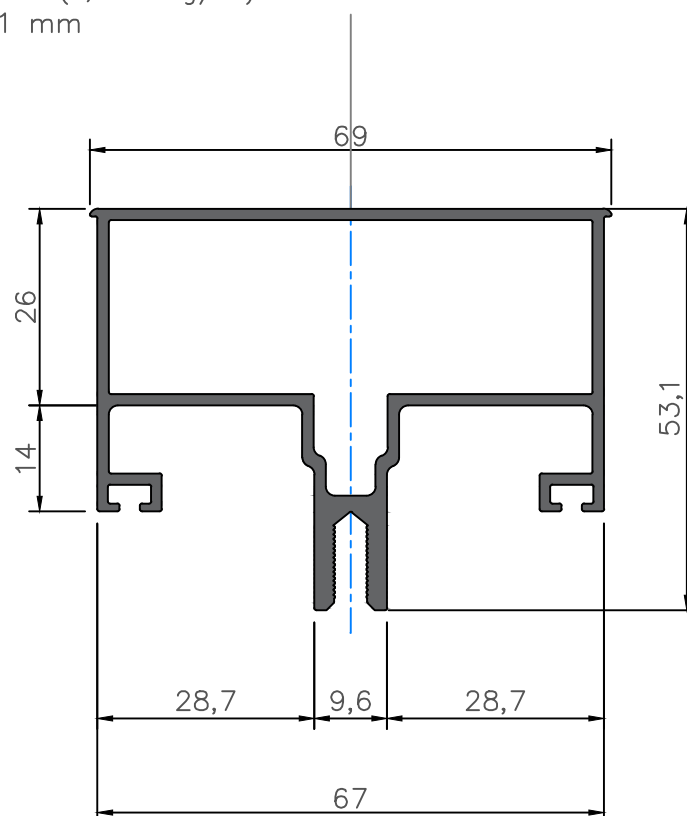
FG-001 (E-5960) (1,093 kg/m)
Montante Central - 46mm



Jx=	7,2318	cm ⁴
Jy=	10,5510	cm ⁴
Wx=	2,7560	cm ³
Wy=	3,9077	cm ³
X=	2,700	cm
Y=	2,624	cm

Radii of gyration:
X: 1,337 / Y: 1,615

FG-030 (N-4862) (1,269 kg/m)
Montante Central - 53,1 mm



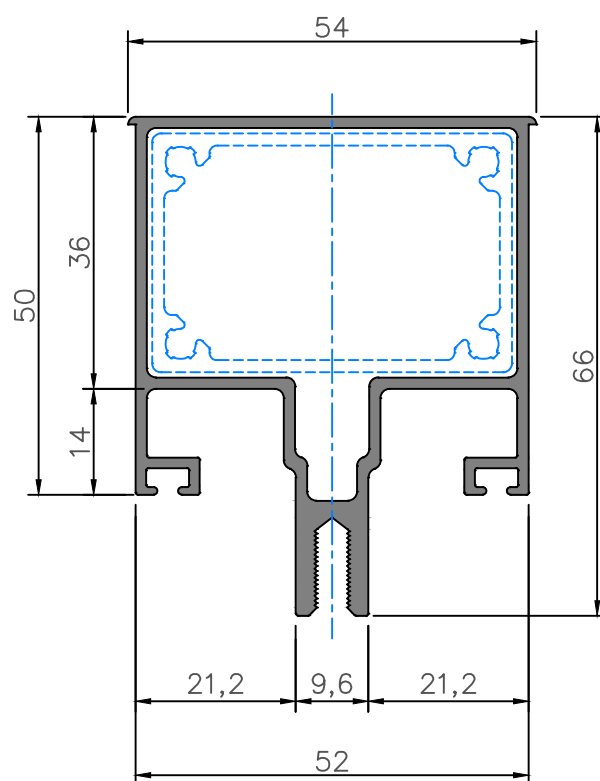
Jx=	12,2005	cm ⁴
Jy=	22,6768	cm ⁴
Wx=	4,2201	cm ³
Wy=	6,5729	cm ³
X=	3,450	cm
Y=	2,891	cm

Radii of gyration:
X: 1,610 / Y: 2,196

FG-002 (E-6783) (1,253 kg/m)
Montante Central - 66mm

$J_x =$	19,0705 cm ⁴
$J_y =$	14,3764 cm ⁴
$W_x =$	5,6977 cm ³
$W_y =$	5,3245 cm ³
$X =$	2,700 cm
$Y =$	3,347 cm

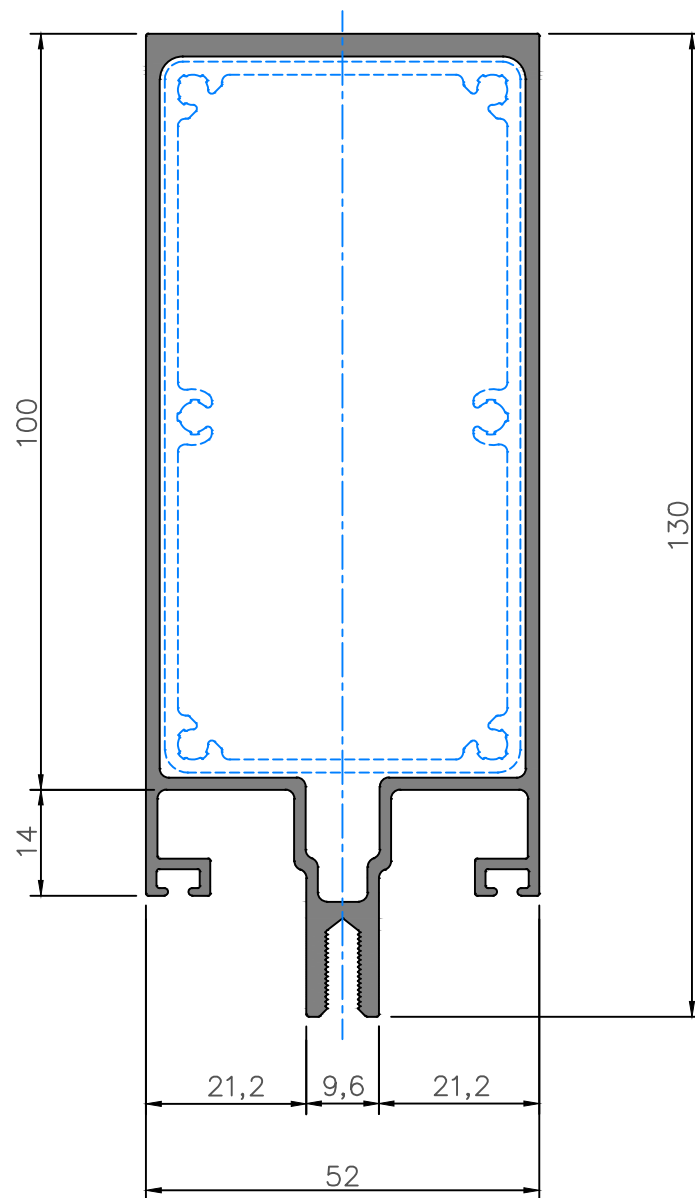
Radii of gyration:
X: 2,030 / Y: 1,762



FG-003 (E-7408) (2,145 kg/m)
Montante Central - 130mm

Jx=	158,6782 cm ⁴
Jy=	31,6475 cm ⁴
Wx=	23,5043 cm ³
Wy=	12,1721 cm ³
X=	2,600 cm
Y=	6,751 cm

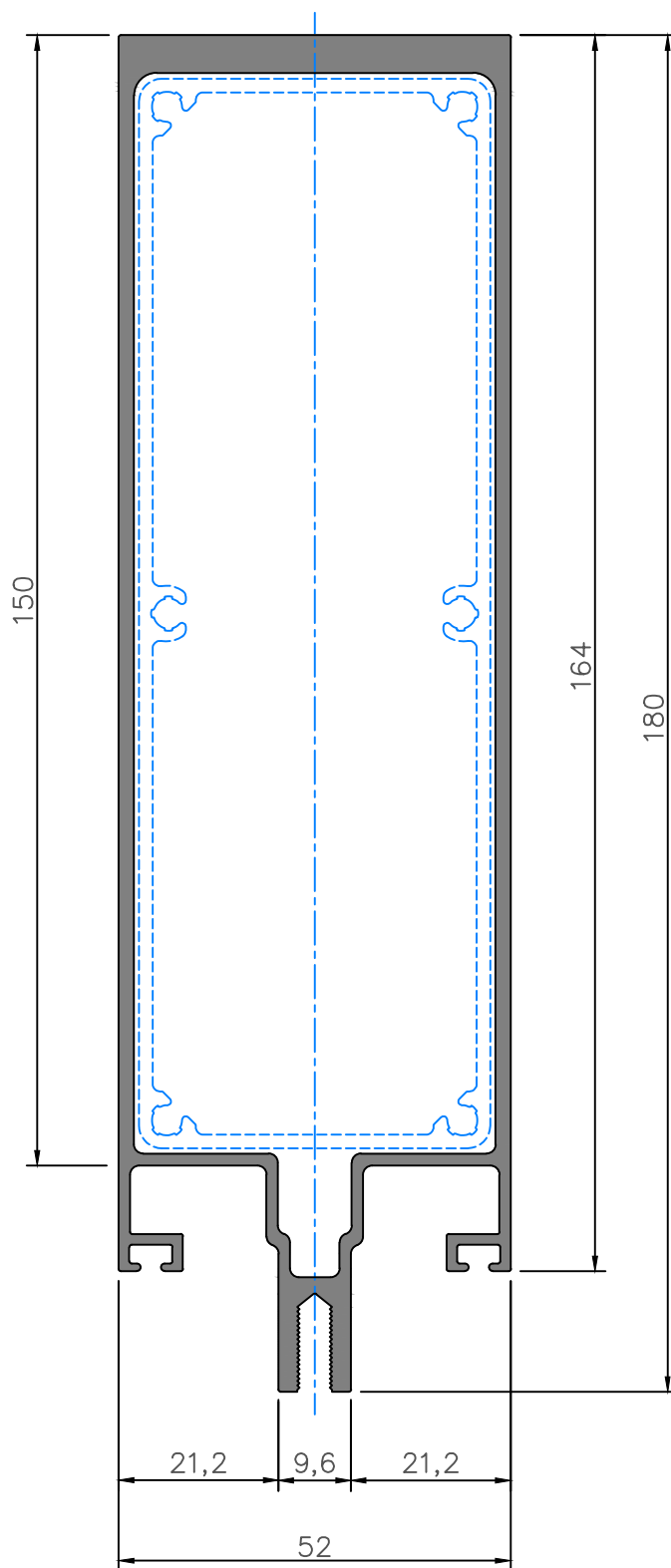
Radii of gyration:
X: 4,479 / Y: 2,000



FG-004 (E-7512) (3,137 kg/m)
Montante Central - 180mm

Jx=	446,1867 cm ⁴
Jy=	48,2100 cm ⁴
Wx=	44,9648 cm ³
Wy=	18,5423 cm ³
X=	2,600 cm
Y=	9,923 cm

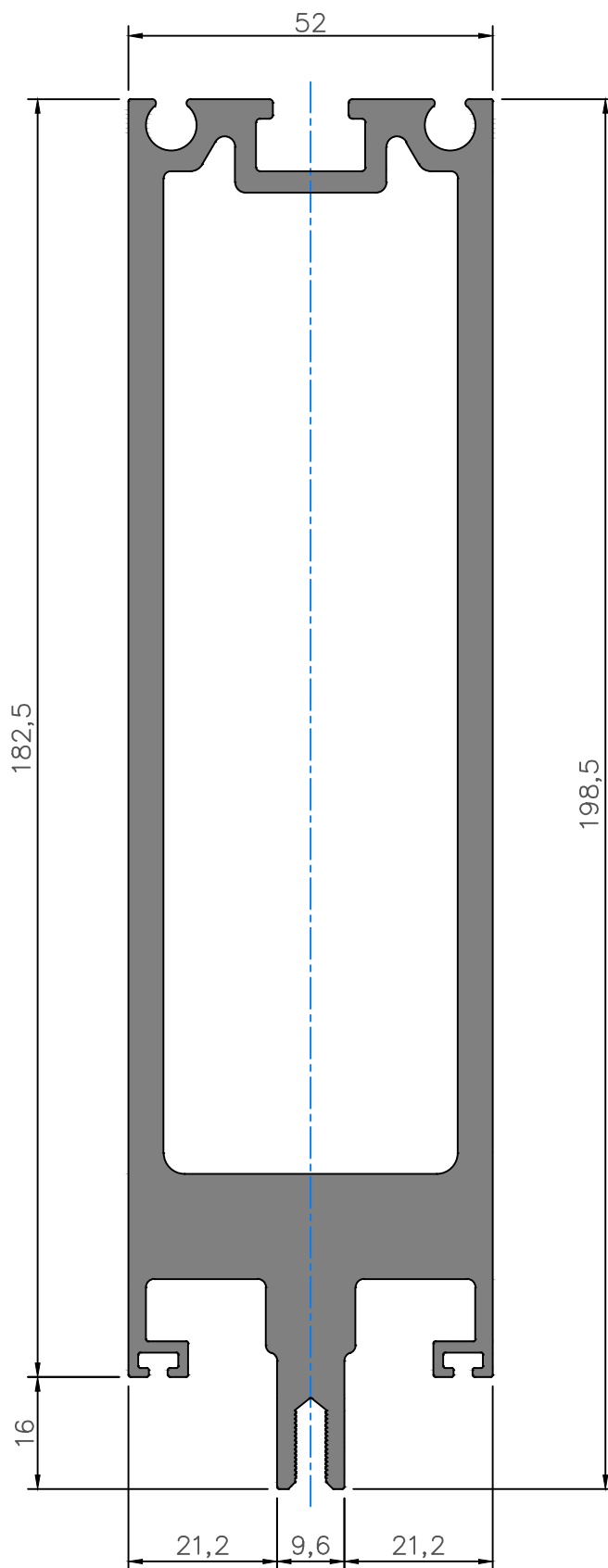
Radii of gyration:
X: 6,296 / Y: 2,069



FG-005 (N-4831) (7,896 kg/m)
Montante Base - 200mm

Jx=	1095,9870 cm ⁴
Jy=	110,8730 cm ⁴
Wx=	102,5628 cm ³
Wy=	42,6434 cm ³
X=	2,600 cm
Y=	10,686 cm

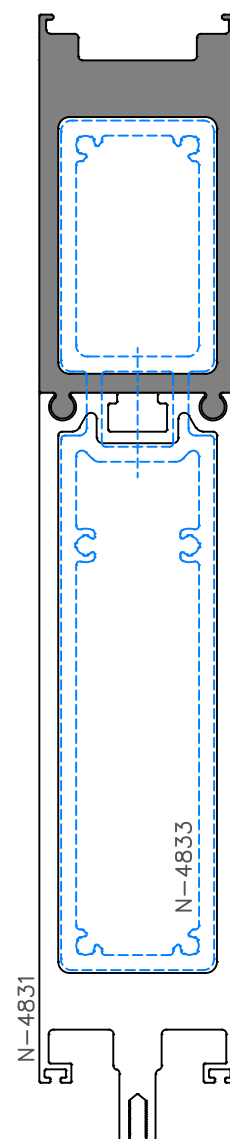
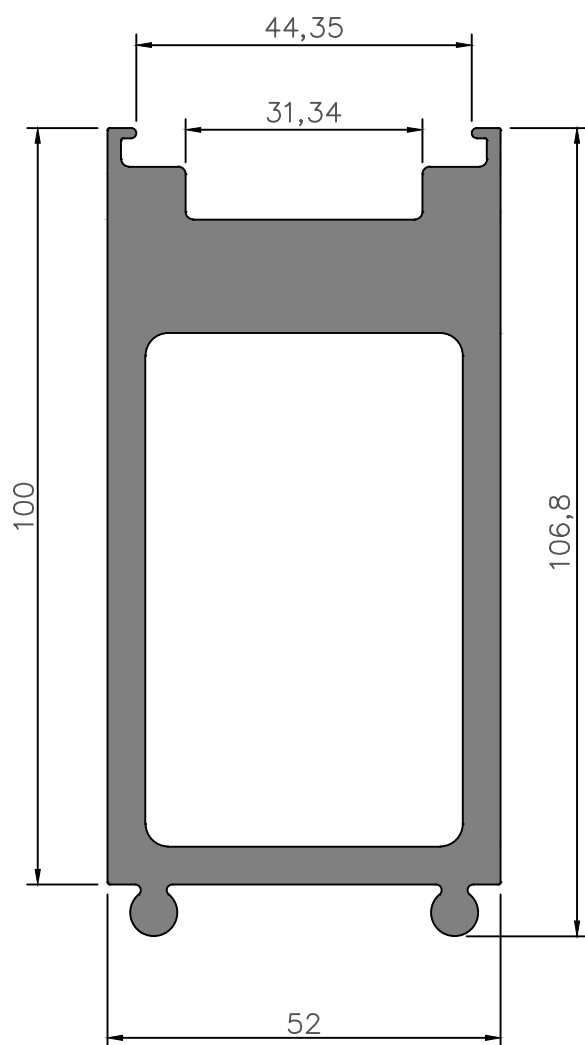
Rádii of gyration:
X: 6,131 / Y: 1,950



FG-006 (N-4832) (5,317 kg/m)
Montante Reforço - 106mm

$J_x =$	214,3030 cm ⁴
$J_y =$	71,9180 cm ⁴
$W_x =$	35,3576 cm ³
$W_y =$	27,6607 cm ³
$X =$	2,600 cm
$Y =$	6,061 cm

Radii of gyration:
X: 3,305 / Y: 1,915

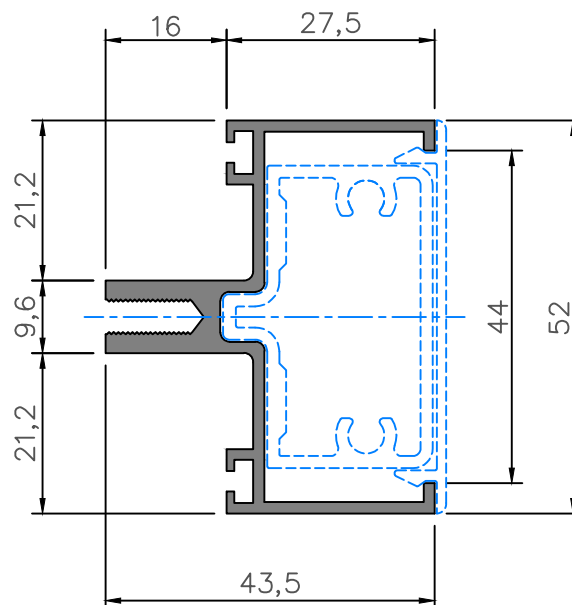


Montagem - Esc. 1 : 2

FG-008 (E-5959) (0,743 kg/m)
Travessa Intermediária - 43,5mm

Jx=	7,8033 cm ⁴
Jy=	3,1281 cm ⁴
Wx=	3,0012 cm ³
Wy=	1,2952 cm ³
X=	2,415 cm
Y=	2,600 cm

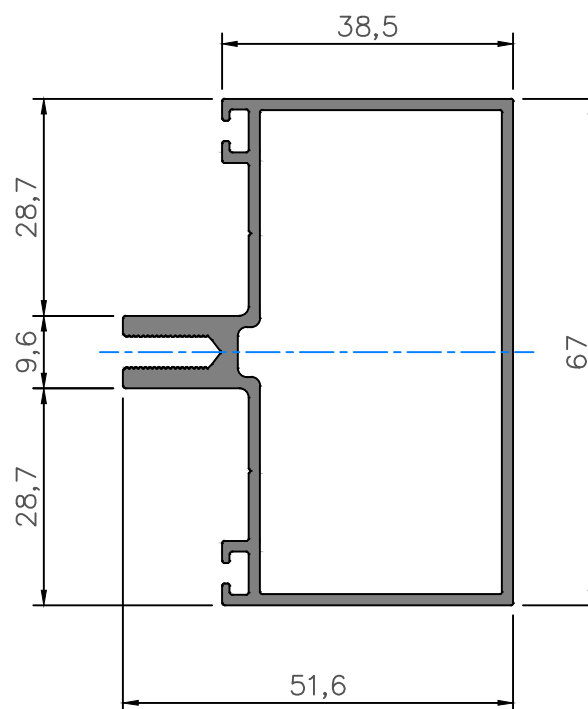
Radii of gyration:
X: 1,684 / Y: 1,066



FG-031 (E-9493) (1,117 kg/m)
Travessa Intermediária - 51,6mm

Jx=	20,1400 cm ⁴
Jy=	11,8121 cm ⁴
Wx=	6,0119 cm ³
Wy=	4,3490 cm ³
X=	2,716 cm
Y=	3,350 cm

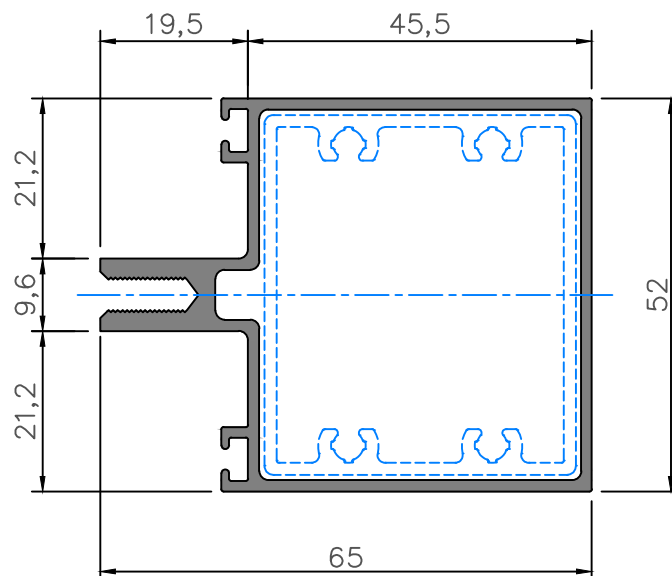
Radii of gyration:
X: 2,210 / Y: 1,692



FG-010 (E-6785) (1,087 kg/m)
Travessa Intermediária - 65mm

Jx=	12,9646 cm ⁴
Jy=	18,0251 cm ⁴
Wx=	4,9863 cm ³
Wy=	5,5190 cm ³
X=	3,266 cm
Y=	2,600 cm

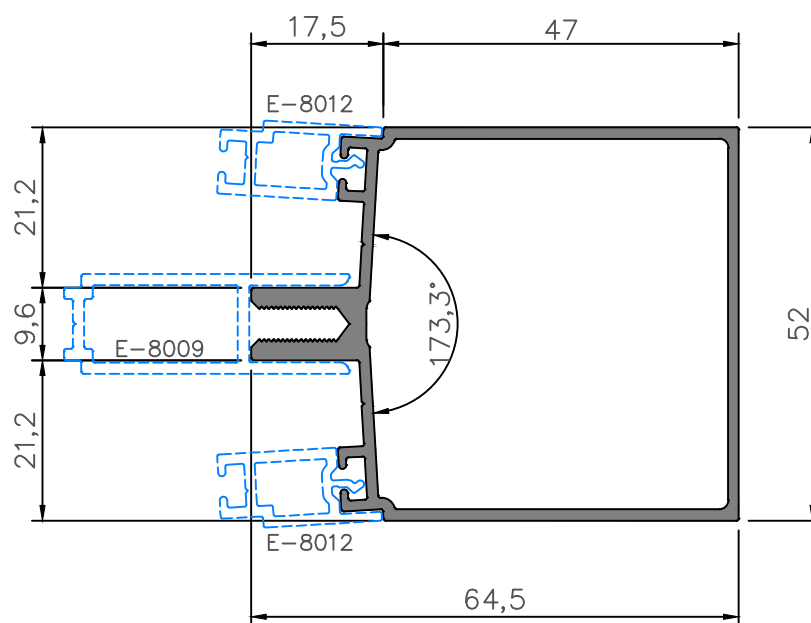
Radii of gyration:
X: 1,797 / Y: 2,119



FG-035 (E-8010) (1,075 kg/m)
Travessa Intermediária - 65 mm

Jx=	13,3620 cm ⁴
Jy=	18,6820 cm ⁴
Wx=	5,1392 cm ³
Wy=	5,6288 cm ³
X=	3,319 cm
Y=	2,600 cm

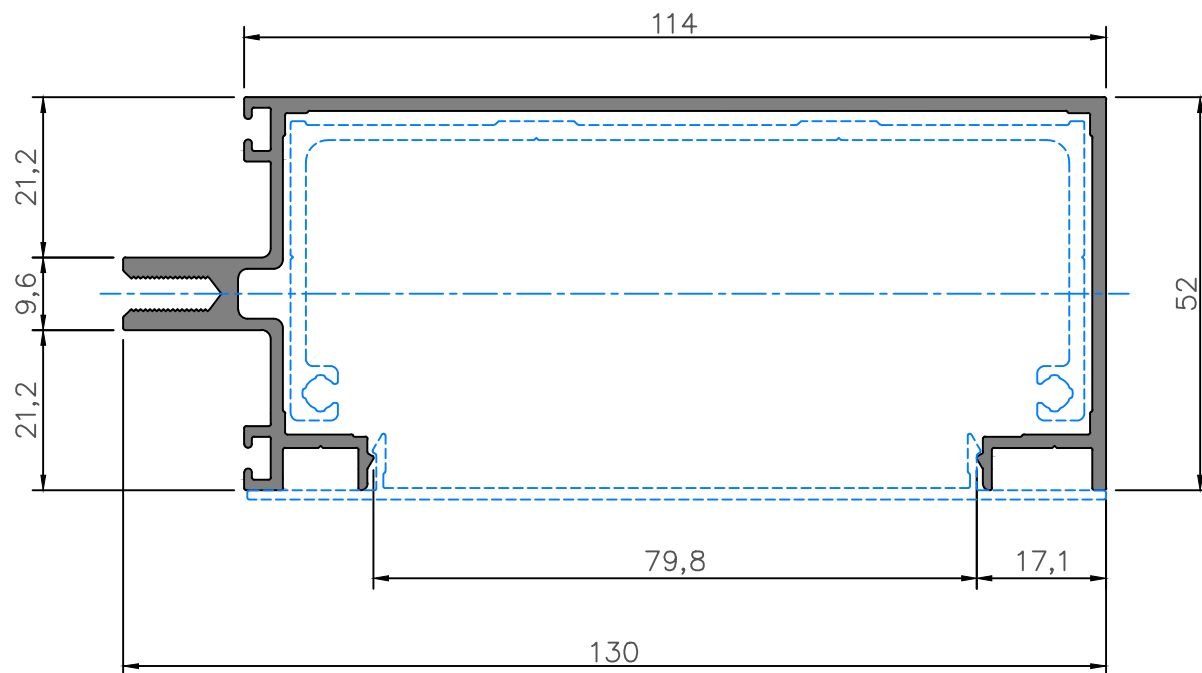
Radii of gyration:
X: 1,839 / Y: 2,175



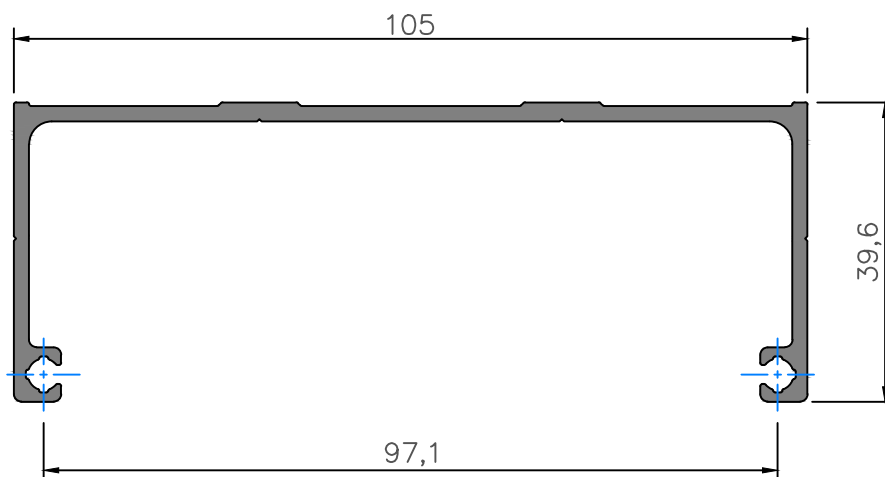
FG-011 (E-7507) (1,505 kg/m)
Travessa Intermediária Aberta - 130mm

Jx=	17,7451 cm ⁴
Jy=	126,1739 cm ⁴
Wx=	5,4349 cm ³
Wy=	18,5522 cm ³
X=	6,801 cm
Y=	3,265 cm

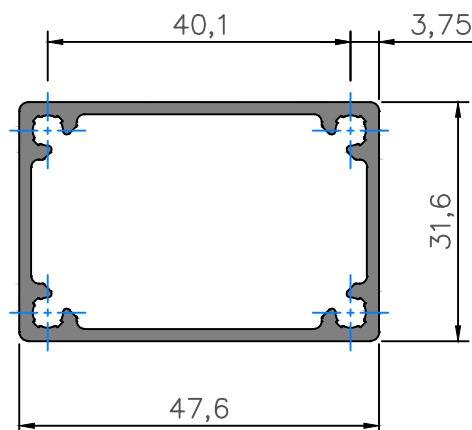
Radii of gyration:
X: 1,788 / Y: 4,768



FG-111 (E-7510) (1,093 kg/m)
Fixador Travessa FG-011(E-7507)



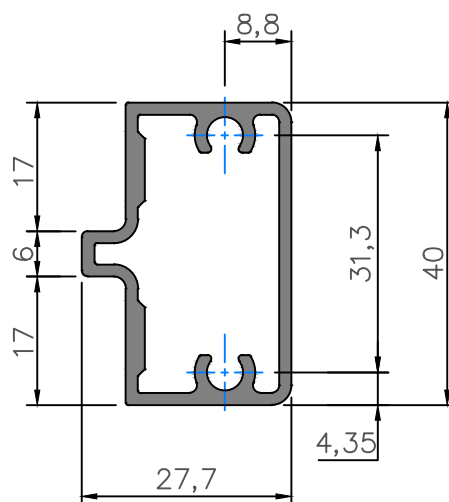
FG-102 (E-6784) (0,788 kg/m)
Luva Montante FG-002(E-6783)



J _x =	4,6635 cm ⁴
J _y =	9,4494 cm ⁴
W _x =	2,9515 cm ³
W _y =	3,9703 cm ³
X=	2,380 cm
Y=	1,580 cm

Radii of gyration:
X: 1,269 / Y: 1,806

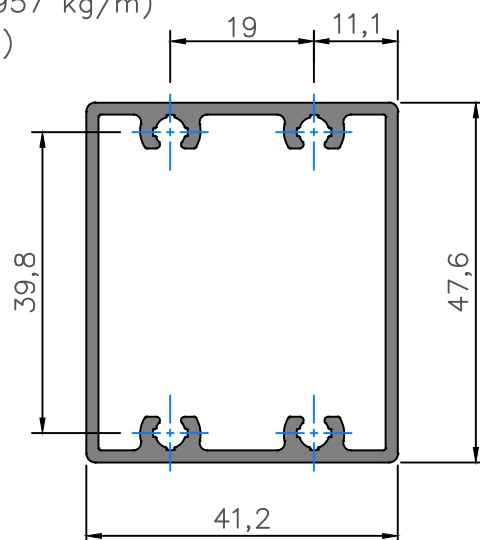
FG-108 (N-2974) (0,717 kg/m)
Luva Travessa FG-008(E-5959)



J _x =	5,0940 cm ⁴
J _y =	2,0060 cm ⁴
W _x =	2,5470 cm ³
W _y =	1,2975 cm ³
X=	1,546 cm
Y=	2,000 cm

Radii of gyration:
X: 1,409 / Y: 0,884

FG-110 (N-4863) (0,957 kg/m)
Luva Travessa FG-010(E-6785)



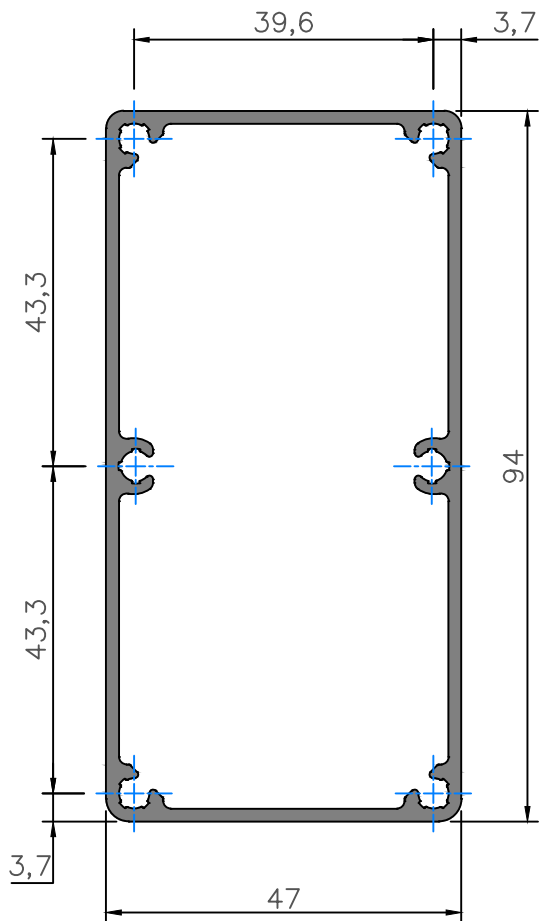
J _x =	12,5350 cm ⁴
J _y =	8,1780 cm ⁴
W _x =	2,5470 cm ³
W _y =	1,2975 cm ³
X=	2,060 cm
Y=	2,380 cm

Radii of gyration:
X: 1,884 / Y: 1,522

FG-103 (E-7409) (1,451 kg/m)
Luva Montante FG-003(E-7408)

$J_x=$	61,0808 cm ⁴
$J_y=$	21,2490 cm ⁴
$W_x=$	12,9600 cm ³
$W_y=$	9,0421 cm ³
$X=$	2,350 cm
$Y=$	4,713 cm

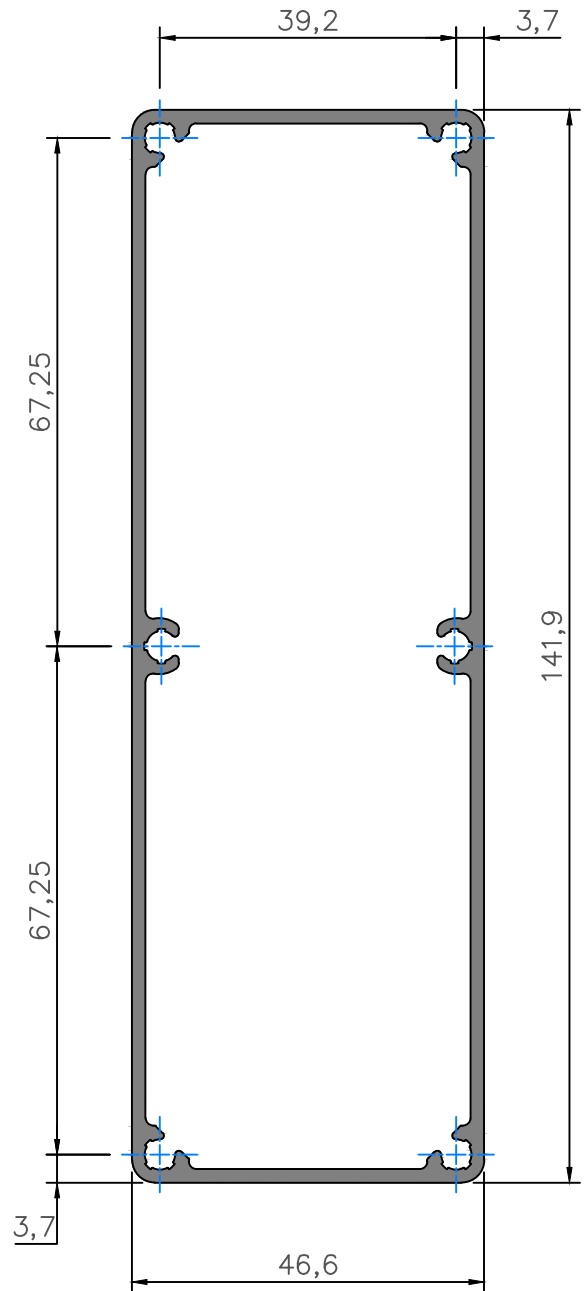
Radii of gyration:
X: 3,376 / Y: 1,991



FG-104 (E-7506) (1,968 kg/m)
Luva Montante FG-004(E-7512)

$J_x=$	173,4898 cm ⁴
$J_y=$	30,1434 cm ⁴
$W_x=$	24,4524 cm ³
$W_y=$	12,9370 cm ³
$X=$	2,330 cm
$Y=$	7,095 cm

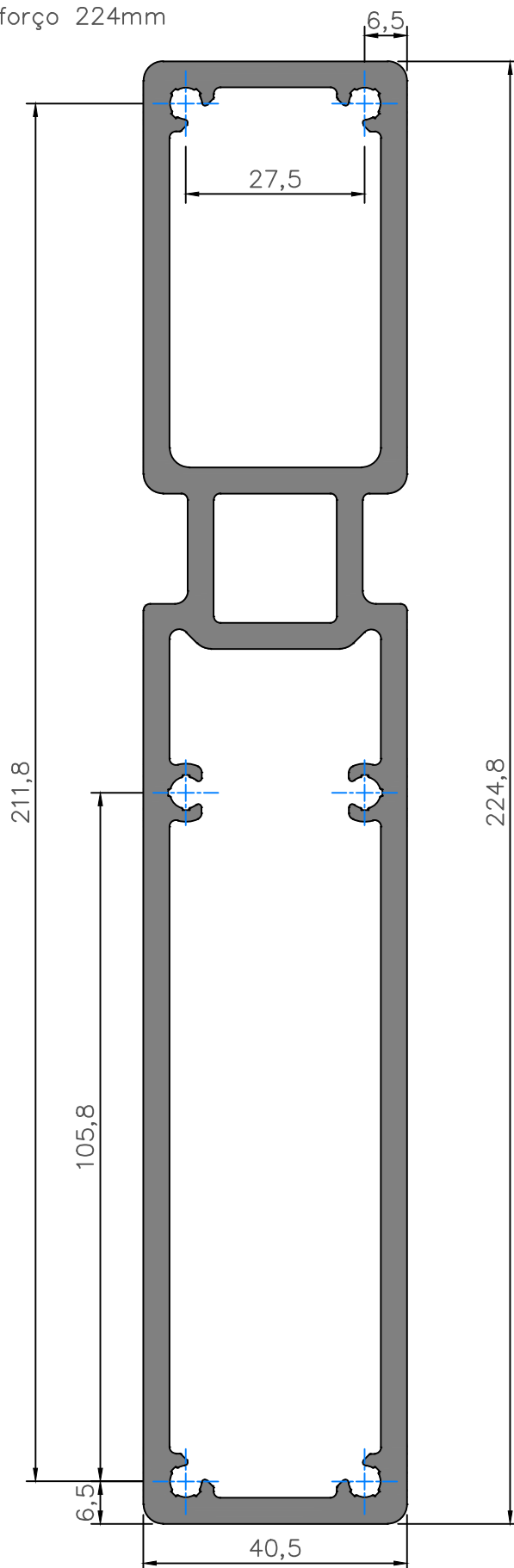
Radii of gyration:
X: 4,888 / Y: 2,037



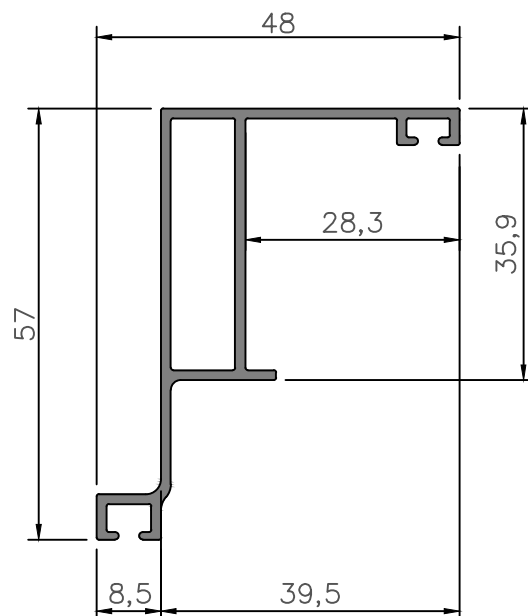
FG-105 (N-4833) (6,576 kg/m)
Luva Montante Base e Reforço 224mm

J_x	= 1156,9190 cm ⁴
J_y	= 63,6800 cm ⁴
W_x	= 99,2637 cm ³
W_y	= 31,4469 cm ³
X	= 2,025 cm
Y	= 11,655 cm

Radii of gyration:
X: 6,905 / Y: 1,620

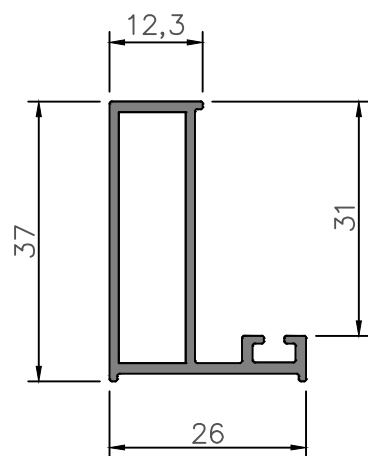


FG-014 (E-7511) (0,598 kg/m)
Marco Periférico Folha Maxim'ar

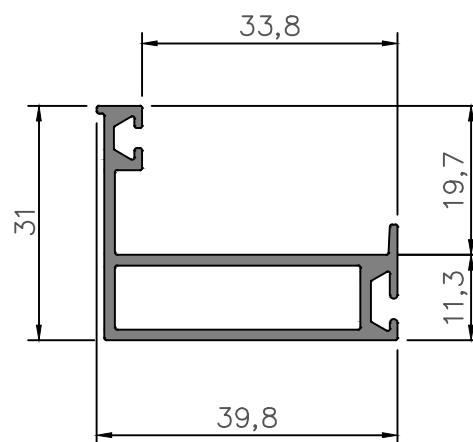


ESC. 1 : 2

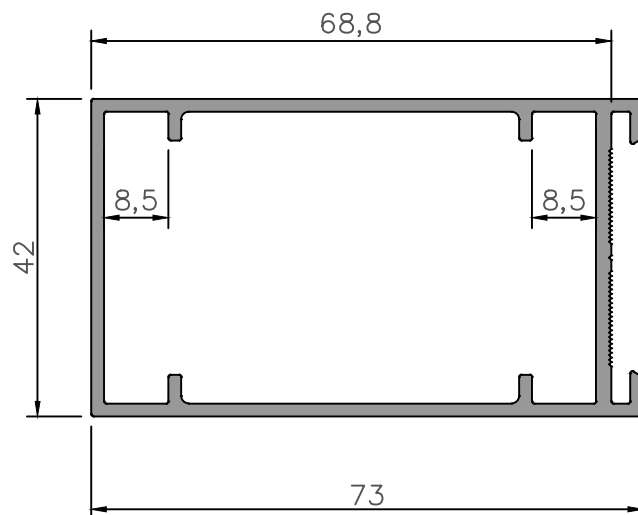
FG-015 (E-5894) (0,441 kg/m)
Perfil Periférico Folha Maxim'ar



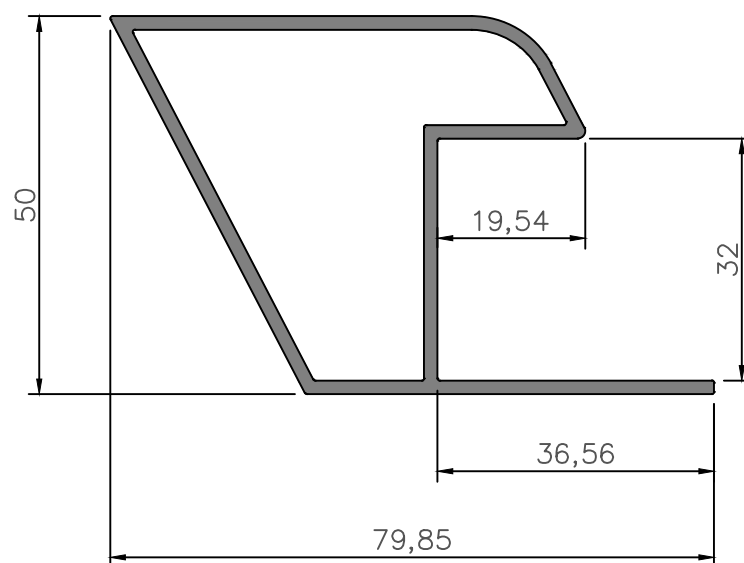
FG-016 (N-4836) (0,517 kg/m)
Travessa Folha Maxim'ar



FG-017 (E-9485) (1,160 kg/m)
Perfil Periférico Porta Giro

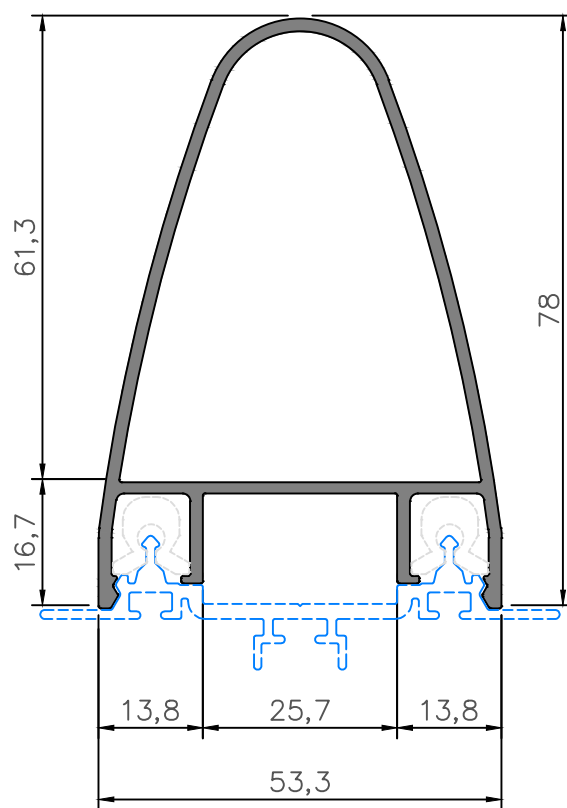


FG-036 (E-8013) (1,112 kg/m)
Arremate Especial de Piso



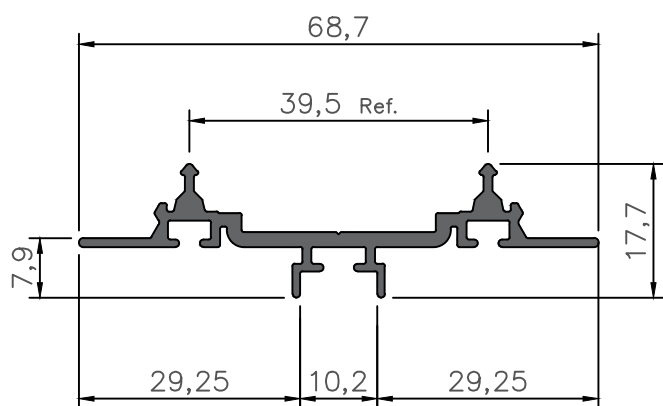
FG-018 (E-8011)
Brise Vertical Ogival

(1,114 kg/m)

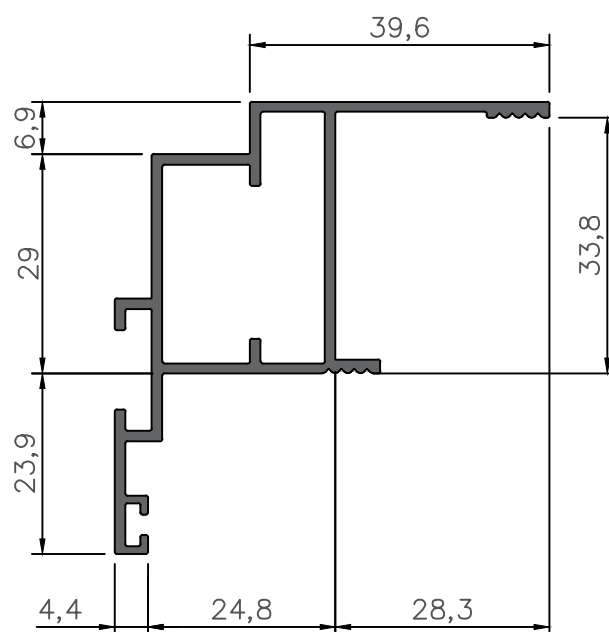


FG-020 (E-8008)
Presilha Brise

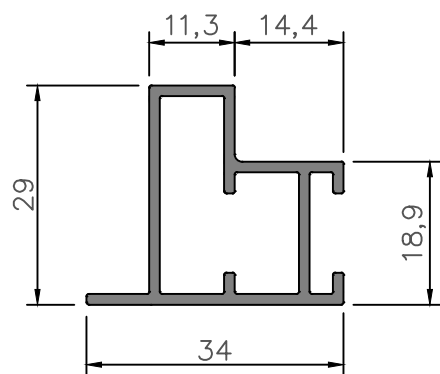
(0,520 kg/m)



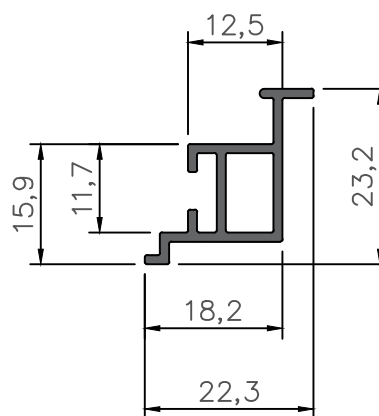
(0,762 kg/m)



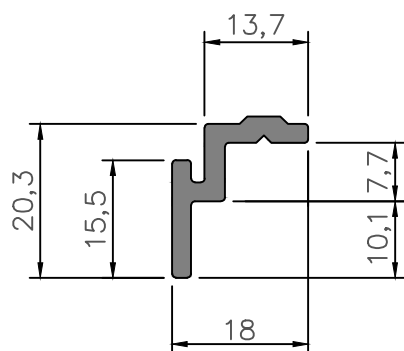
FG-019 (N-3080) (0,465 kg/m)
Perfil Periférico Módulo SSG



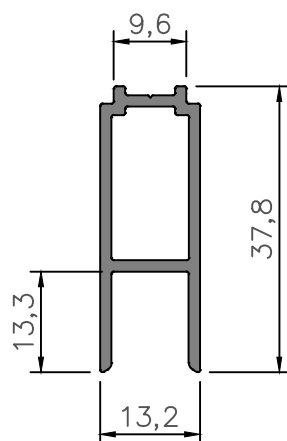
FG-037 (N-4864) (0,237 kg/m)
Perfil Periférico Revestimento



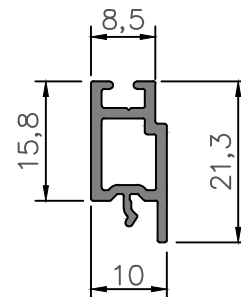
FG-022 (N-3081)
(0,277 kg/m)
Presilha Fixação Módulo



FG-032 (E-8009)
(0,385 kg/m)
Compensador Central Mont.



FG-033 (E-8012)
(0,211 kg/m)
Compensador Espessura Vidro

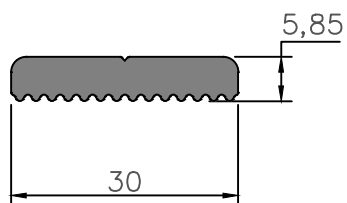


FS-529 (N-4612)

Calço de Arrasto

Liga: 6351-T6

(0,435 kg/m)

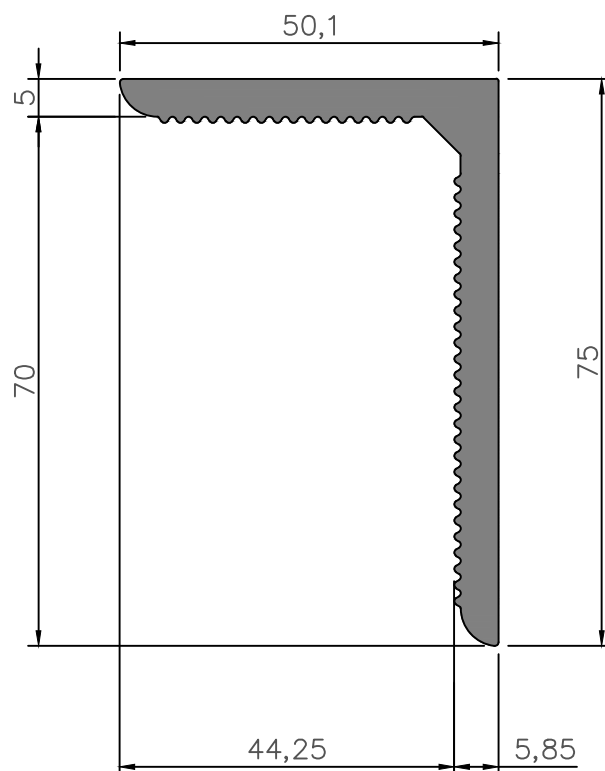


FS-580 (N-4782)

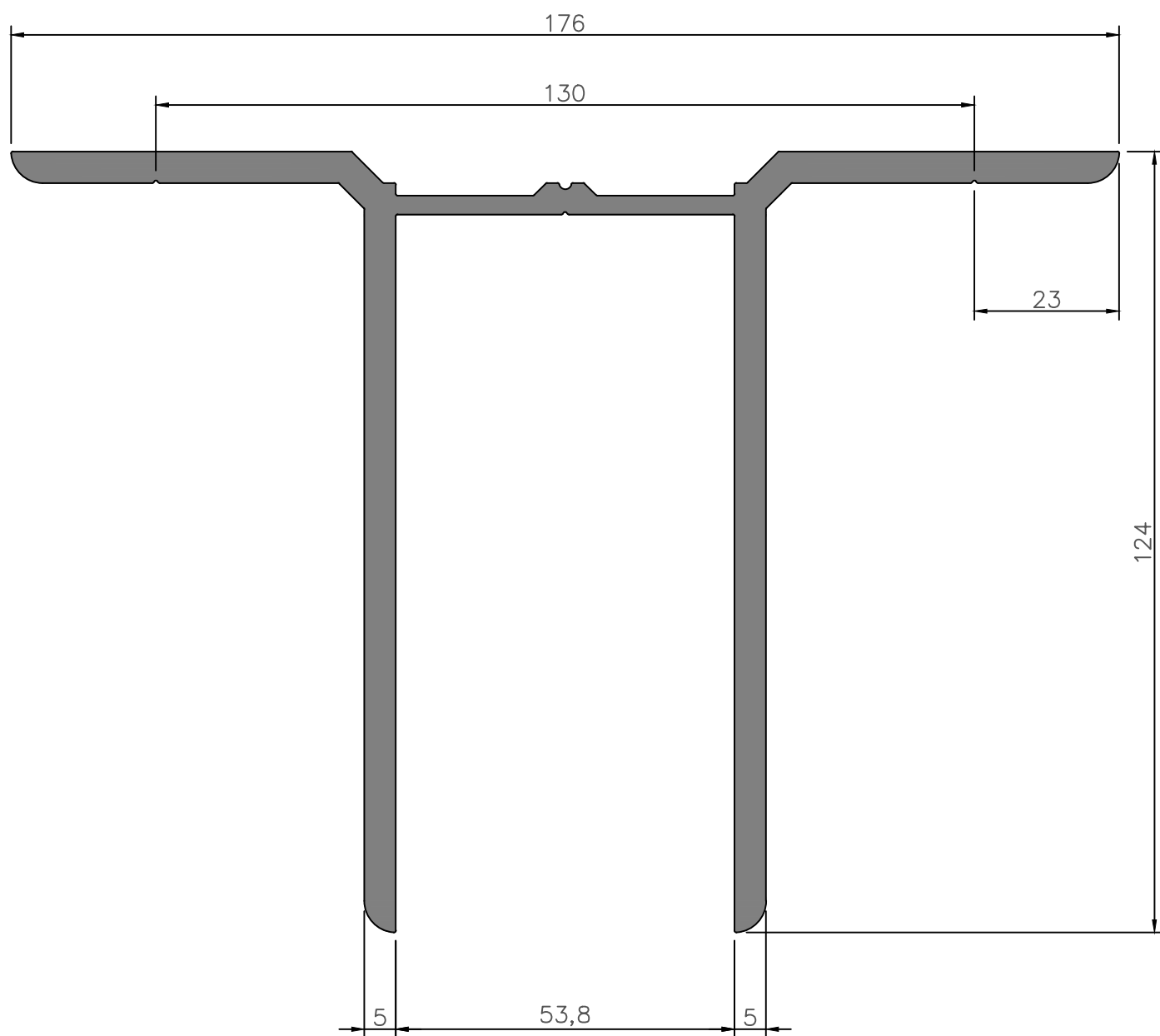
Ancoragem Lateral

Liga: 6351-T6

(1,738 kg/m)



FG-023 (E-7621) (5,224 kg/m)
Ancoragem Central Montantes FG-003(E-7408) e FG-004(E-7512)
Liga: 6351-T6



5 Índice Componentes



CÓDIGOS	DESCRIÇÃO	PÁGINA
BRA- (VER TABELA)	Braço duplo freio	6.014
BRF- (VER TABELA)	Braço duplo freio	6.015
BUC-753	Bucha S6	6.005
BUC-755	Bucha S8	6.005
BUC-758	Bucha S10	6.005
CFG-0200	Contra-fecho multiponto p/ fechos FEC-7010, 7110 e 7310	6.020
CFG-0500	Contra-fecho multiponto p/ fechos FEC-7010, 7110 e 7310	6.020
CFG-0800	Contra-fecho multiponto p/ fechos FEC-7010, 7110 e 7310	6.020
CHU-787	Grapa para contramarcos CM-060 / CM-200	6.013
CHU-790	Chumbador expansivo com prolongador 3/8" X 100 mm	6.002
CHU-794	Chumbador expansivo com prolongador 3/8" X 120 mm	6.002
CHU-795	Chumbador expansivo sem prolongador 3/8" X 80 mm	6.003
CHU-796	Chumbador expansivo com prolongador 3/8" X 127 mm	6.003
CHV-6969-PRT	Chave de trava e abertura para o FEC-3147 e FEC-3347	6.018
CM-224A	Grapa para contramarcos CM-060 / CM-174 / CM-200	6.013
CS+AB-0625-NAT	Parafuso Cabeça Sex. Auto Brocante Ø 6,35 x 25,4 mm	6.005
FEC-1142	Fecho punho sem chave para Maxim-ar	6.016
FEC-1143	Fecho punho com chave para Maxim-ar	6.016
FEC-1152	Fecho punho sem chave para Maxim-ar	6.017
FEC-1155	Fecho punho sem chave para Maxim-ar	6.018
FEC-3111	Fecho punho sem chave para Maxim-ar	6.019
FEC-3147	Fecho sem manípulo com chave para Maxim-ar	6.017
FEC-3347	Fecho sem manípulo com chave para Maxim-ar	6.017
FEC-478	Fecho punho sem chave para Maxim-ar	6.019
FEC-479	Fecho punho sem chave para Maxim-ar	6.019
FEC-7010	Fecho cremona para Maxim-ar	6.020
FEC-7110	Fecho cremona para Maxim-ar	6.020
FEC-7310	Fecho cremona para Maxim-ar	6.020
FG-107-PRT	Gaxeta Interna Apoio Vidro	6.007
FG-108-PRT	Gaxeta Interna Apoio Vidro	6.008
FG-111-PRT	Gaxeta Interna Apoio Vidro 90°	6.008
GEW-009-PRT	Gaxeta Central Apoio Contra-tampa	6.010
GUA/ESP- (ver tabela)	Calço Apoio Vidro	6.012
GUA-2003-PRT	Gaxeta Contra-tampa Apoio do vidro	6.008
GUA-2005-PRT	Gaxeta Periférica Recobrimento Vidro Duplo	6.009
GUA-2011-(SE182)	Gaxeta Contra-tampa Apoio do vidro	6.009
GUA-2012-(SE532)	Gaxeta Contra-tampa Apoio do vidro	6.010
GUA-2013-PRT	Gaxeta Periférica Folha Maxim'ar e Fixo Acoplado	6.009
GUA-2100-PRT	Gaxeta Central Apoio Contra-tampa	6.006
GUA-2102-PRT	Gaxeta Interna Apoio Vidro	6.006
GUA-2103-PRT	Gaxeta Interna Apoio Vidro	6.006
GUA-2104-PRT	Gaxeta Apoio Vidro Travessa e Perfil Compensador	6.007
GUA-2377-PRT	Gaxeta Cunha Vidro	6.010
GUA-3105-PRT	Gaxeta Contra-Tampa Apoio Vidro	6.007
NYL-083	Botão de nylon com rosca para arremate FS-527(E-5071)	6.002
NYL-740	Trava do Brise	6.012
PAR-1006	Prisioneiro cabeça sextavado 3/8" x 3"	6.003
PAR-1011	Parafuso CPAA/PG Ø 4,8 x 50 mm	6.005

6 Componentes



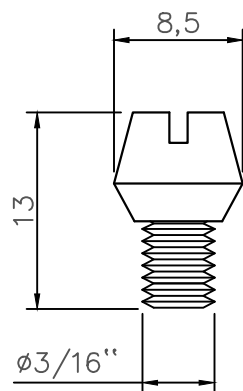
NYL-083 (PRE-0048-NTR)

Botão de nylon com rosca para arremate FS-527 (E-5071)

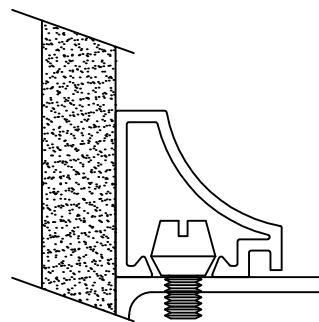
Nylon

Natural

Embalagem: 100 peças



Esc. 2 : 1



Detalhe de aplicação
Esc. 1:1



Esc. 1 : 1

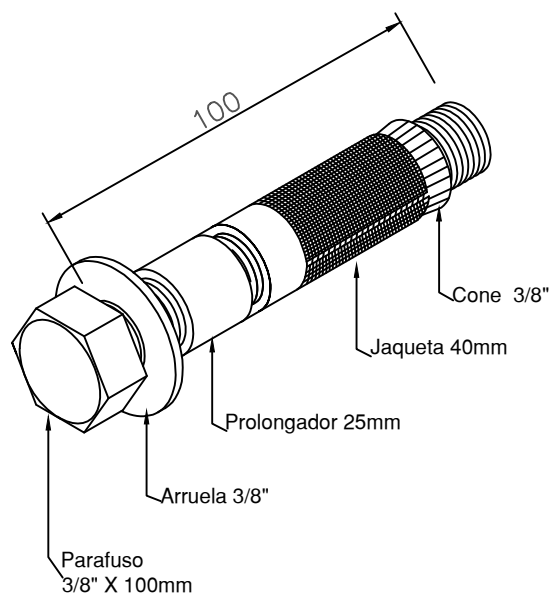
CHU-790 (CHU-PFP-3801-INX)

Chumbador expansivo com prolongador 3/8" x 100 mm

Aço inox AISI 304

Natural

Embalagem: 01 peça



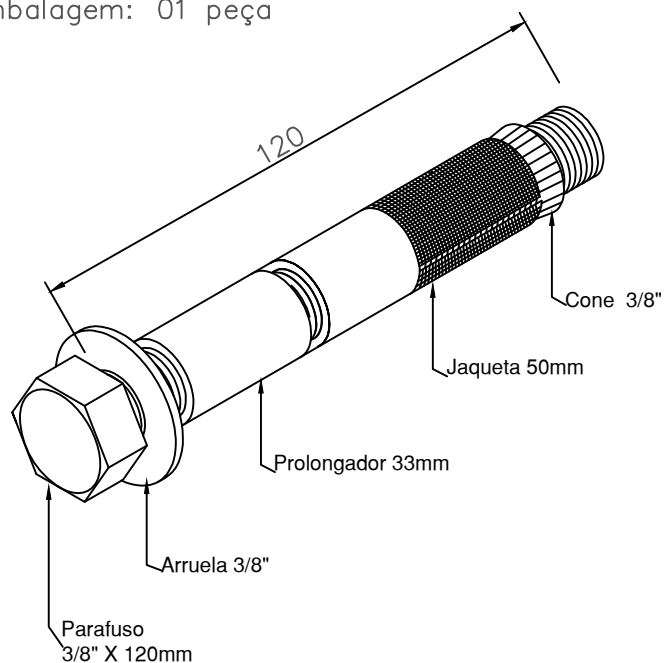
CHU-794 (CHU-PFP-3802-INX)

Chumbador expansivo com prolongador 3/8" x 120 mm

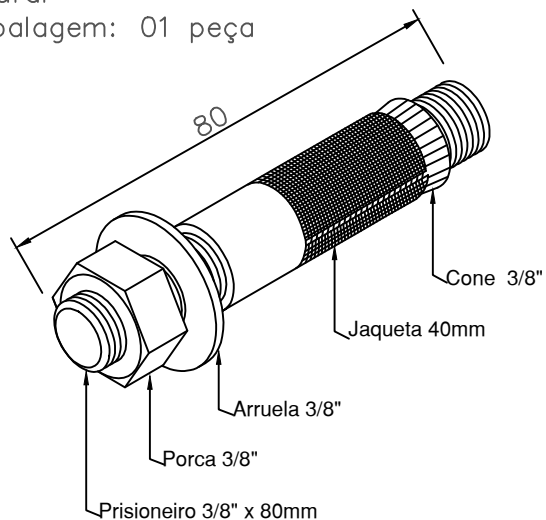
Aço inox AISI 304

Natural

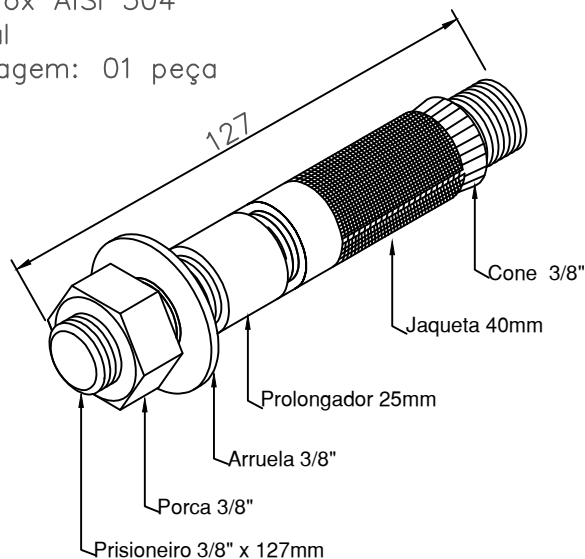
Embalagem: 01 peça



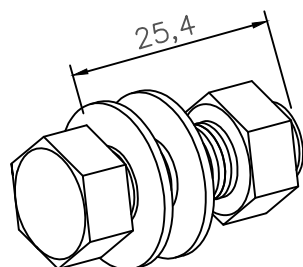
CHU-795 (CHU-PRS-3801-INX)
 Chumbador expansivo sem prolongador
 3/8" x 80 mm
 Aço inox AISI 304
 Natural
 Embalagem: 01 peça



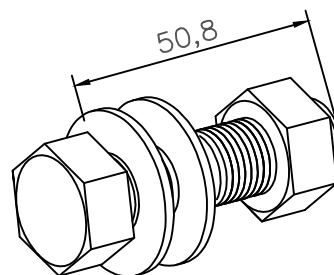
CHU-796 (CHU-PRP-3801-INX)
 Chumbador expansivo com prolongador 3/8"
 x 127 mm
 Aço inox AISI 304
 Natural
 Embalagem: 01 peça



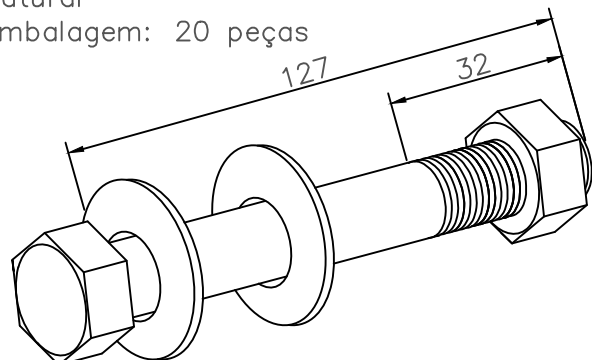
PAR-707 (PRI-PFN-3804-INX)
 Prisioneiro CSW 3/8" x 1" c/ 1 porca
 e 2 arruelas
 Aço inox AISI 304
 Natural
 Embalagem: 50 peças



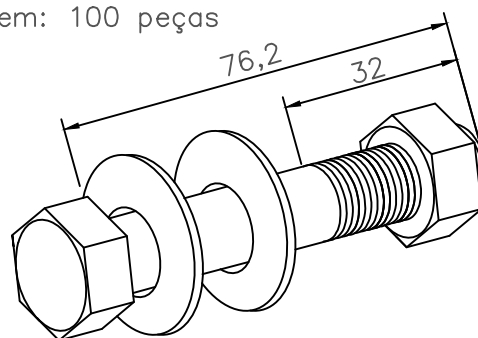
PAR-955 (PRI-PFN-3806-INX)
 Prisioneiro CSW 3/8" x 2" com 1 porca e
 2 arruelas
 Aço inox AISI 304
 Natural
 Embalagem: 100 peças



PAR-716 (PRI-PFN-3801-INX)
 Prisioneiro CSW 3/8" x 5" com 1 porca
 e 2 arruelas
 Aço inox AISI 304
 Natural
 Embalagem: 20 peças



PAR-1006 (PRI-PFN-3802-INX)
 Prisioneiro CSW 3/8" x 3" com 1 porca e
 2 arruelas
 Aço inox AISI 304
 Natural
 Embalagem: 100 peças



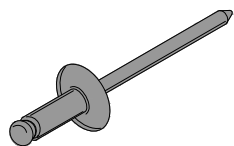
REB-081 (POP-ABL-3210)

Rebite Pop 3,2 x 10,2 mm

Alumínio

Natural / Preto

Embalagem: 1000 peças



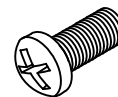
PAR-512 (PRX+DRM-5012-NAT)

Parafuso rosca mecânica cab. panela philips
M5 x 12 mm

Aço inox AISI 304

Natural

Embalagem: 1 peça



PAR-1025 (PRX+PAA-4216-NAT)

Parafuso CPAA Ø 4,2 x 16 mm

Aço inox AISI 304

Natural

Embalagem: 100 peças



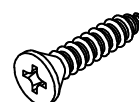
PAR-1014 (PRX+XAA-4216-NAT)

Parafuso CXAA Ø 4,2 x 16 mm

Aço inox AISI 304

Natural

Embalagem: 100 peças



PAR-1024 (PRX+PAA-4213-NAT)

Parafuso CPAA Ø 4,2 x 13 mm

Aço inox AISI 304

Natural

Embalagem: 100 peças



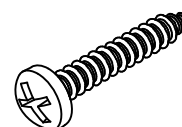
PAR-1013 (PRX+PAA-4225-NAT)

Parafuso CPAA Ø 4,2 x 25 mm

Aço inox AISI 304

Natural

Embalagem: 100 peças



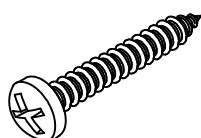
PAR-1028 (PRX+PAA-4232-NAT)

Parafuso CPAA Ø 4,2 x 32 mm

Aço inox AISI 304

Natural

Embalagem: 100 peças



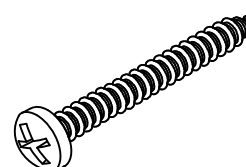
PAR-1037 (PRX+PAA-4850-NAT)

Parafuso CPAA Ø 4,8 x 50 mm

Aço inox AISI 304

Natural

Embalagem: 100 peças



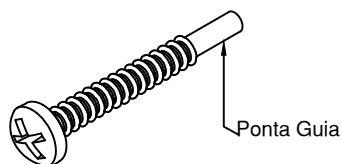
PAR-435 (PRX+PPG-4832-NAT)

Parafuso CPAA/PG Ø 4,8 x 32 mm

Aço inox AISI 304

Natural

Embalagem: 100 peças



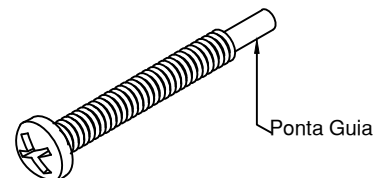
PAR-1011 (PRX+PPG-4850-NAT)

Parafuso CPAA/PG Ø 4,8 x 50 mm

Aço inox AISI 304

Natural

Embalagem: 100 peças



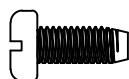
PAR-516 (M516-NAT)

Parafuso Cabeça Cilíndrica M5 x 16 mm

Aço inox AISI 304

Natural

Embalagem: 100 peças



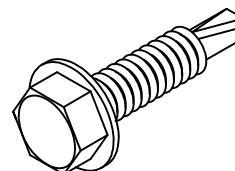
CS+AB-0625-NAT

Parafuso Cabeça Sex. Auto Brocante Ø 6,35 x 25,4 mm

Aço inox AISI 304

Natural

Embalagem: 100 peças



BUC-753

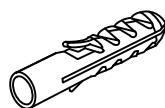
(BUC-NYL-0630-NTR)

Bucha S6

Nylon

Cinza

Embalagem: 500 peças



BUC-755

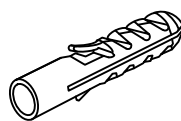
(BUC-NYL-0830-NTR)

Bucha S8

Nylon

Cinza

Embalagem: 500 peças



BUC-758

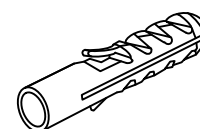
(BUC-NYL-0840-NTR)

Bucha S10

Nylon

Cinza

Embalagem: 100 peças



GUA-2100-PRT

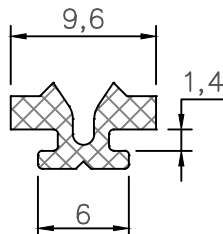
Gaxeta Central Apoio Contra-tampa

EPDM Cor Preta

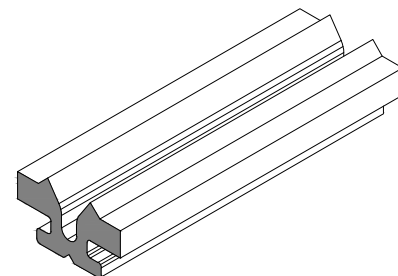
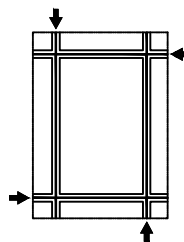
Embalagem: Rolo com 50 mts.



ESCALA 1-1



ESCALA 2-1



PERSPECTIVA
S/ ESCALA

GUA-2102-PRT

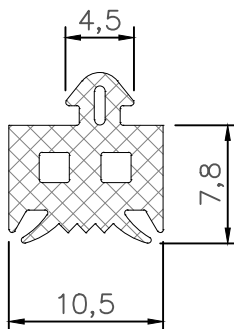
Gaxeta Interna Apoio Vidro

EPDM Cor Preta

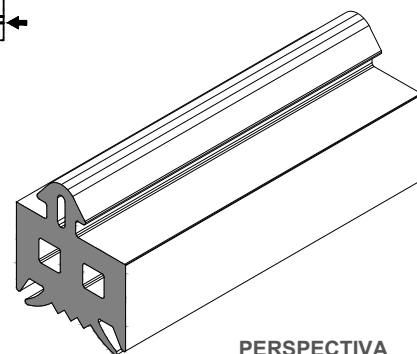
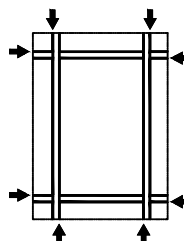
Embalagem: Rolo com 50 mts.



ESCALA 1-1



ESCALA 2-1



PERSPECTIVA
S/ ESCALA

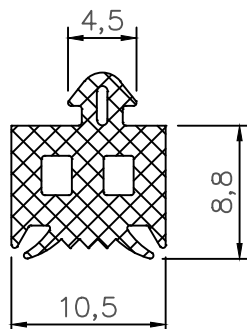
GUA-2103-PRT

Gaxeta Interna Apoio Vidro

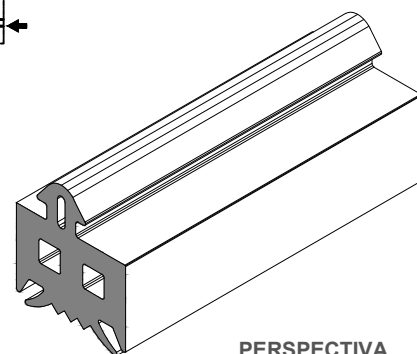
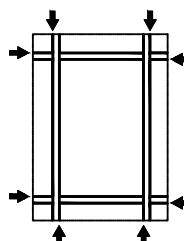
Embalagem: Rolo com 50 mts.



ESCALA 1-1



ESCALA 2-1



PERSPECTIVA
S/ ESCALA

GUA-2104-PRT

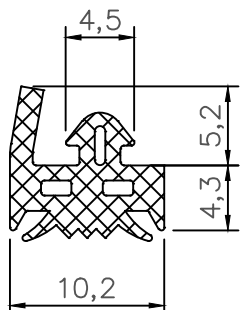
Gaxeta Apoio Vidro Travessa e Perfil Compensador

EPDM Cor Preta

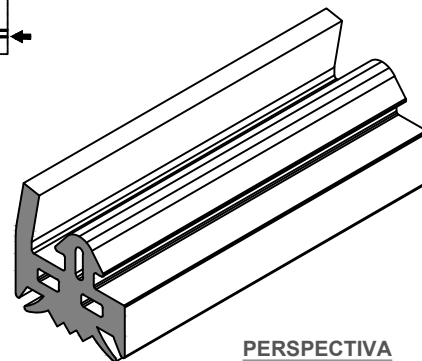
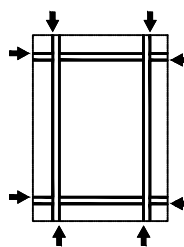
Embalagem: Rolo com 50 mts.



ESCALA 1-1



ESCALA 2-1



PERSPECTIVA
S/ ESCALA

GUA-3105-PRT

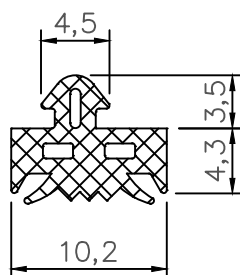
Gaxeta Contra-tampa Apoio Vidro

EPDM Cor Preta

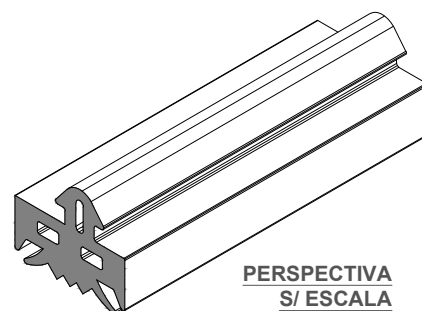
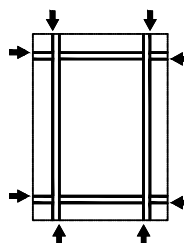
Embalagem: Rolo com 50 mts.



ESCALA 1-1



ESCALA 2-1

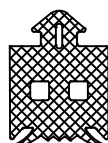


PERSPECTIVA
S/ ESCALA

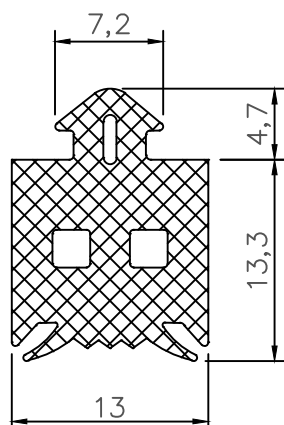
FG-107-PRT

Gaxeta Interna Apoio Vidro

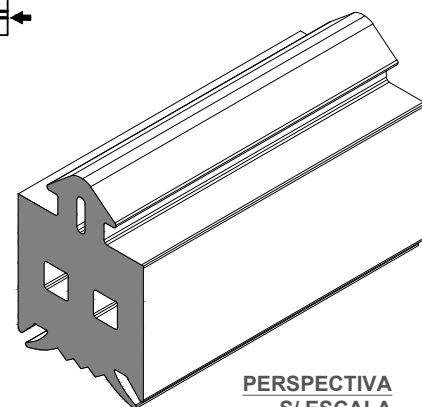
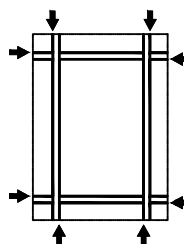
Embalagem: Rolo com 50 mts.



ESCALA 1-1



ESCALA 2-1



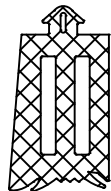
PERSPECTIVA
S/ ESCALA

FG-108-PRT

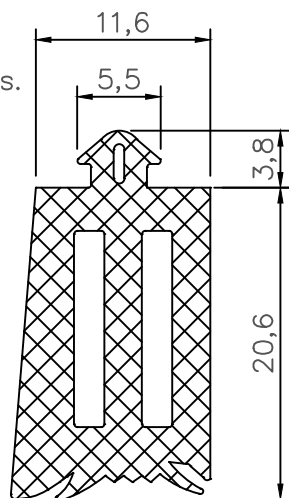
Gaxeta Interna Apoio Vidro

EPDM Cor Preta

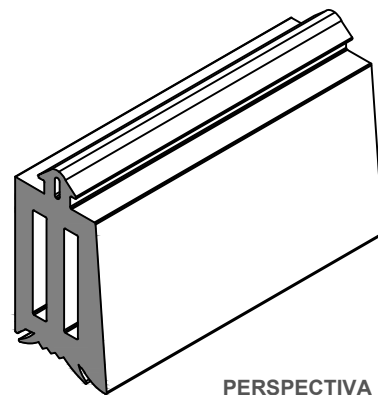
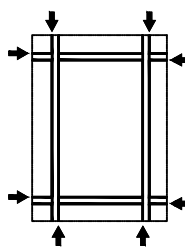
Embalagem: Rolo com 50 mts.



ESCALA 1-1



ESCALA 2-1



PERSPECTIVA
S/ ESCALA

GUA-2003-PRT

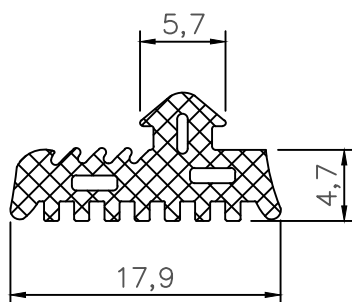
Gaxeta Contra-tampa Apoio Vidro

EPDM Cor Preta

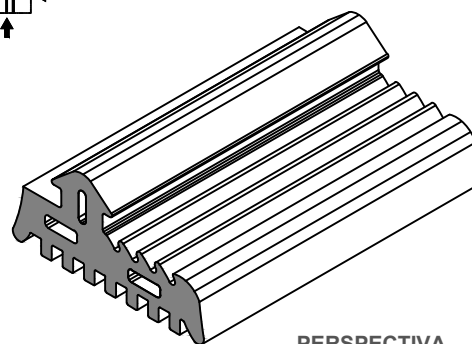
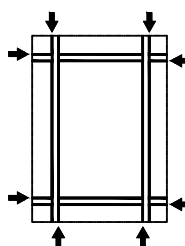
Embalagem: Rolo com 50 mts.



ESCALA 1-1



ESCALA 2-1

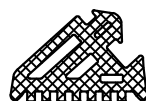


PERSPECTIVA
S/ ESCALA

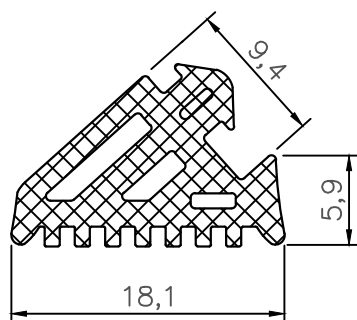
FG-111-PRT

Gaxeta Interna Apoio Vidro 90°

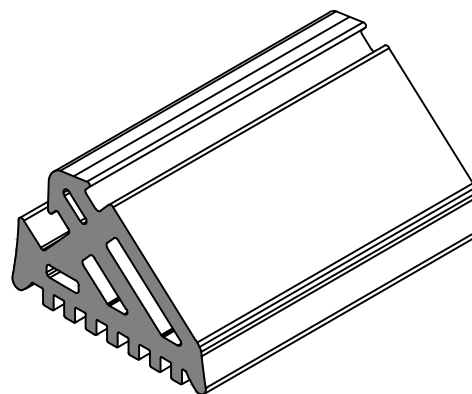
Embalagem: Rolo com 50 mts.



ESCALA 1-1



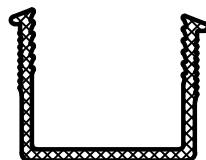
ESCALA 2-1



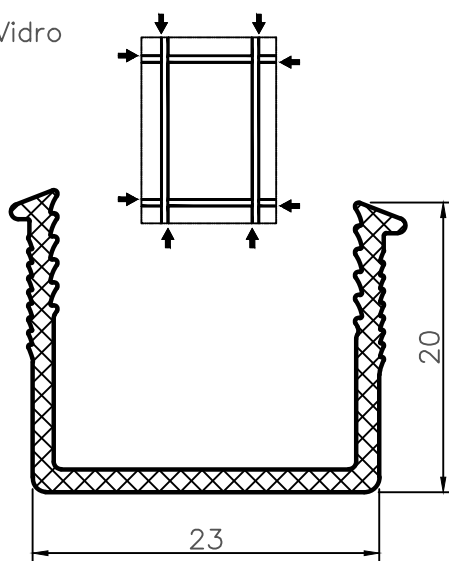
PERSPECTIVA
S/ ESCALA

GUA-2005-PRT

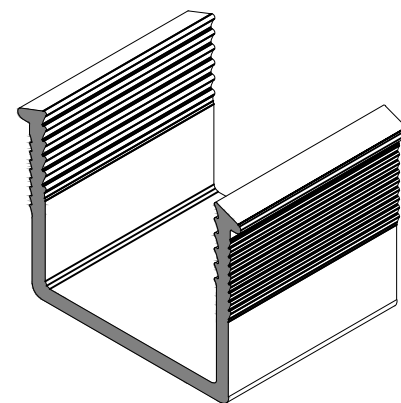
Gaxeta Periférica Recobrimento Vidro Duplo
EPDM Cor Preta
Embalagem: Rolo com 50 mts.



ESCALA 1-1



ESCALA 2-1



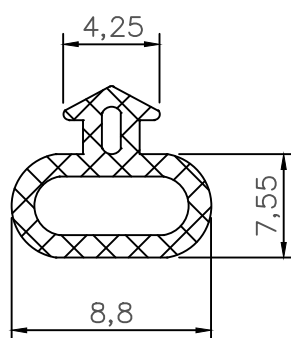
PERSPECTIVA
S/ ESCALA

GUA-2011-PRT(SE182)

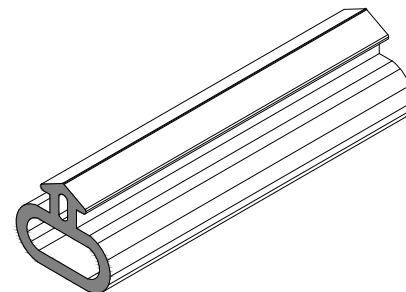
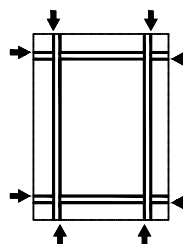
Gaxeta Contra-tampa Apoio do vidro
EPDM Cor Preta
Embalagem: Rolo com 50 mts.



ESCALA 1-1



ESCALA 2-1



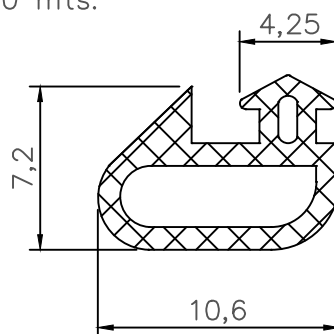
PERSPECTIVA
S/ ESCALA

GUA-2013-PRT

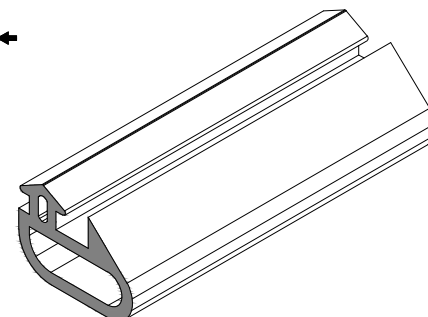
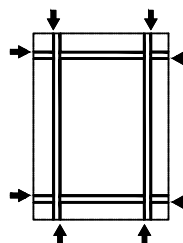
Gaxeta Periférica Folha Maxim' ar e Fixo Acoplado
Embalagem: Rolo com 50 mts.



ESCALA 1-1



ESCALA 2-1



PERSPECTIVA
S/ ESCALA

GUA-2377-PRT

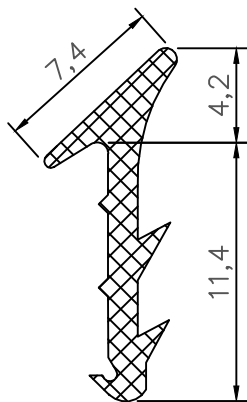
Gaxeta Cunha Vidro

EPDM Cor Preta

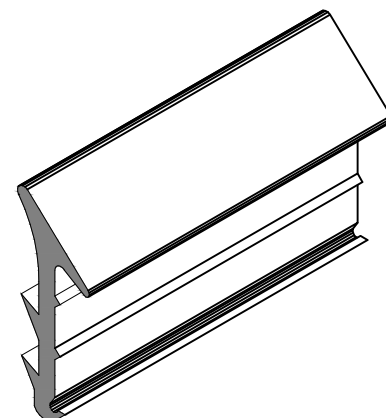
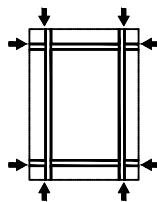
Embalagem: Rolo com 50 mts.



ESCALA 1-1



ESCALA 2-1



PERSPECTIVA
S/ ESCALA

GUA-2012-PRT(SE532)

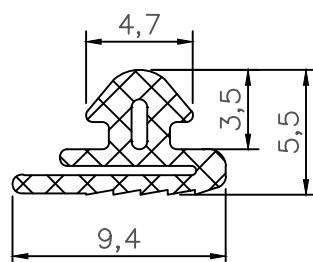
Gaxeta Contra-tampa Apoio do vidro

EPDM Cor Preta

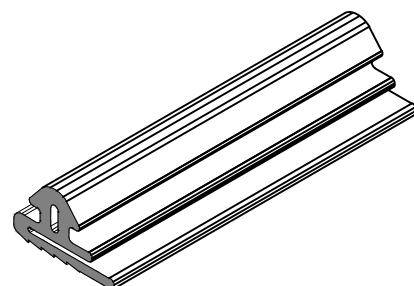
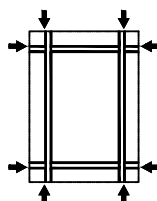
Embalagem: Rolo com 50 mts.



ESCALA 1-1



ESCALA 2-1



PERSPECTIVA
S/ ESCALA

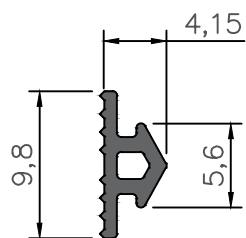
GEW-009-PRT

Gaxeta Central Apoio Contra-tampa

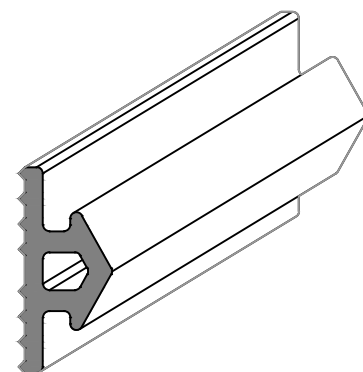
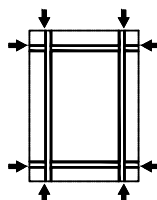
Embalagem: Rolo com 50 mts.



ESCALA 1-1



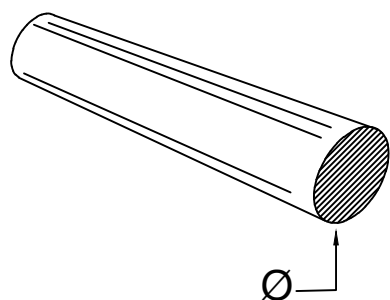
ESCALA 2-1



PERSPECTIVA
S/ ESCALA

TAR- (ver tabela)

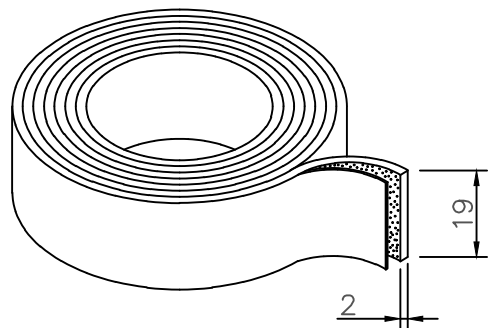
Tarucel
 Polietileno expandido
 Cor cinza
 Embalagem: Rolo com 50 mts.



Código	Ø mm
TAR-002-CZA	08
TAR-003-CZA	10
TAR-004-CZA	12
TAR-005-CZA	15
TAR-006-CZA	20
TAR-025-CZA	25
TAR-030-CZA	30

VHB-2533

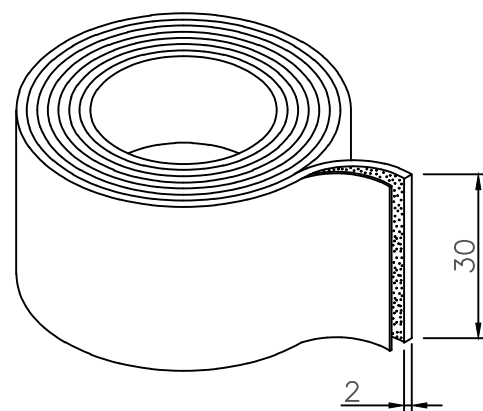
Fita VHB Envidraçamento Estrutural 25 x 2 mm
 Cor branco / cinza / preto
 Embalagem: Rolo com 33 mts.



* Fornecimento mediante aprovação do projeto pela 3M

VHB-3033

Fita VHB Envidraçamento estrutural 30 x 2 mm
 Cor branco / cinza / preto
 Embalagem: Rolo com 33 mts.



* Fornecimento mediante aprovação do projeto pela 3M

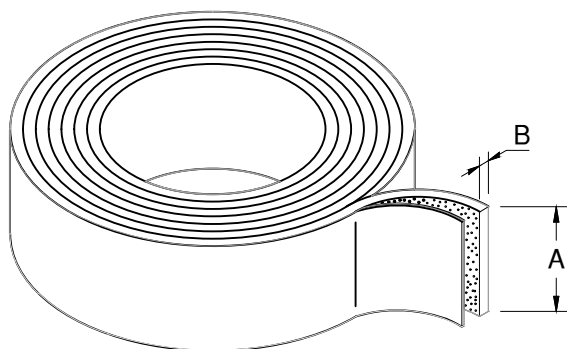
ESP- (ver tabela)

Calço Apoio Vidro

Polietileno expandido Média Densidade 01 Face Adesiva

Cor: Preta

Embalagem: Rolo com 10 mts.



Acessório	A**	B**
GUA-157	11	06
GUA-171	11	03
GUA-187	20	06
GUA-190	14	06
GUA-186	18	06

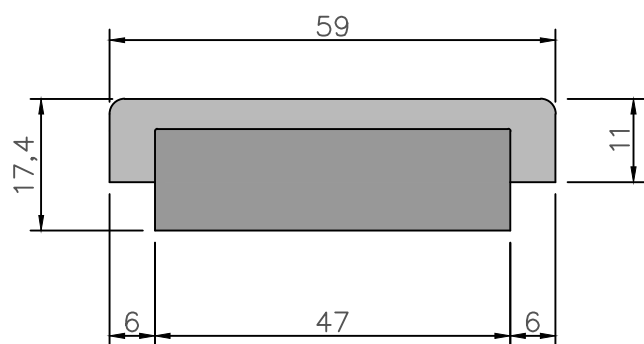
*ATENÇÃO: O DIMENSIONAMENTO DE ESPESSURA E LARGURA DO CALÇO É DE RESPONSABILIDADE DO FORECEDOR DO SILICONE ESTRUTURAL.

TPA-0002-PRT

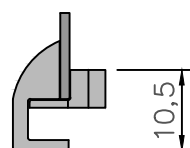
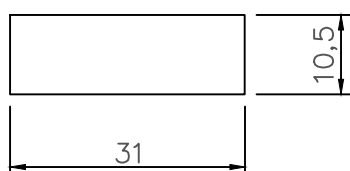
Defletor pluvial em nylon preto.

Material: Nylon

Cor: Preta



RASGO



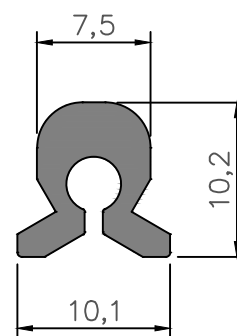
NYL-740

Trava do Brise.

Material: Poliacetal

Cor: Preta

Embalagem: 25 peças



ESCALA 2-1



ESCALA 1-1

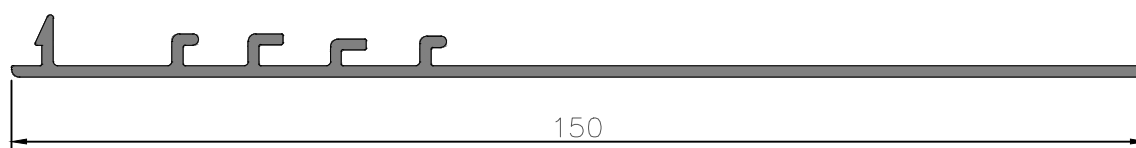
CM-224 (GRA-0763-ALN)

Grapa para contramarcos CM-060 / CM-174 / CM-200

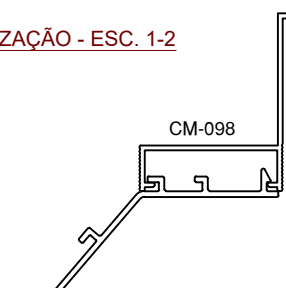
Alumínio

Natural

Embalagem: Barra de 06 metros.



DETALHES DE UTILIZAÇÃO - ESC. 1-2



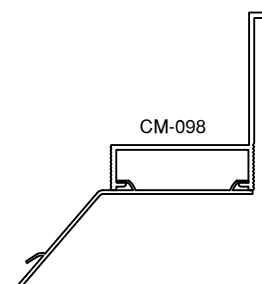
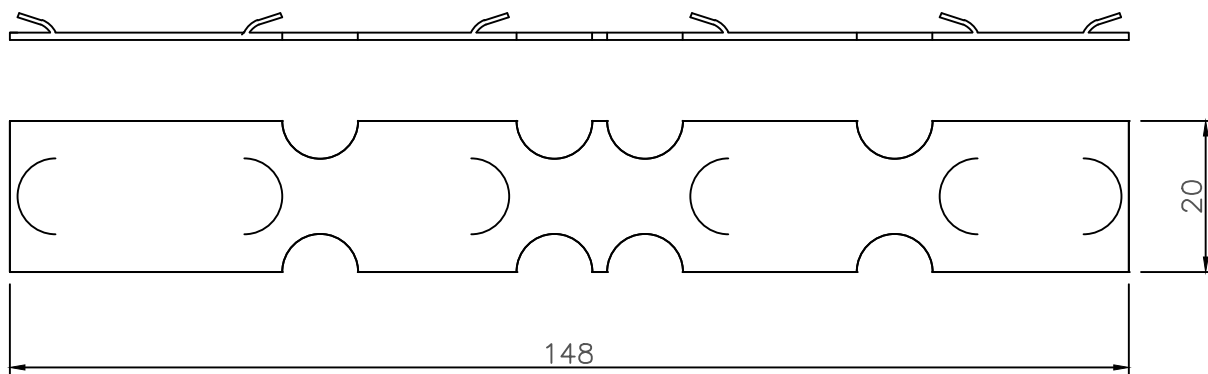
CHU-787 (GRA-0838-AGV)

Grapa para contramarcos CM-060 / CM-098 / CM-174

Aço galvanizado

Natural

Embalagem: 50 peças.



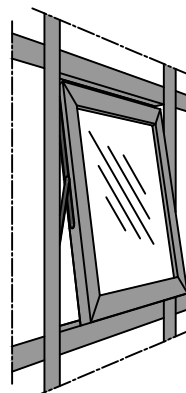
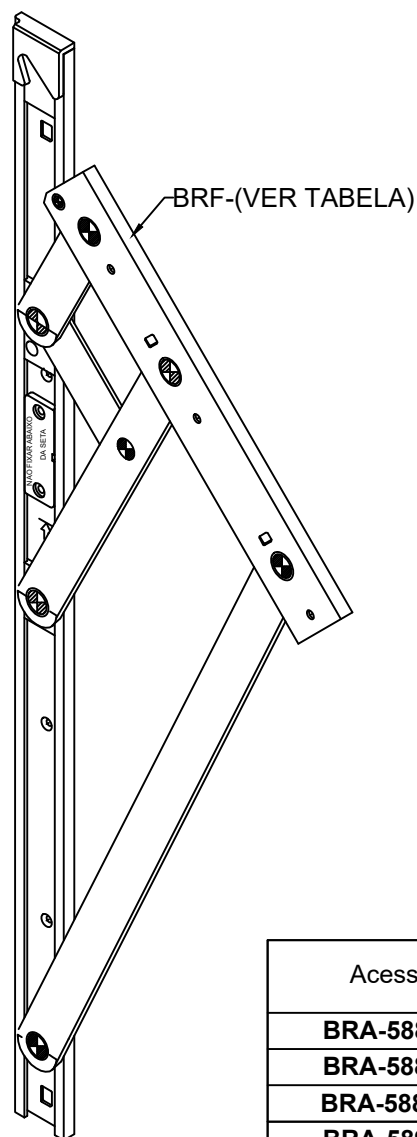
BRA (BRF) - (VER TABELA)

Braço duplo freio

Alumínio

Fosco / Bronze / Preto / Branco

Embalagem: 01 Par.



ABERTURA MÁXIMA	50°
VIDRO MÁXIMO	8 mm
CAIXA	17 mm
- APLICAÇÕES EM FACHADAS CORTINAS - DIMENSÕES EM MILÍMETROS	

Acessório	Dimensão Braço	Dimensão Folha		Carga KG	Acabamento
		L	H		
BRA-5880PTA	342	1500	600	22	Prata
BRA-5880PTO					Preto
BRA-5880BCO					Branco
BRA-5890PTA	600	1500	1000	35	Prata
BRA-5890PTO					Preto
BRA-5890BCO					Branco
BRA-5900PTA	951	1500	1200	42	Prata
BRA-5900PTO					Preto
BRA-5900BCO					Branco
BRA-5910PTA	1200	1500	1500	74	Prata
BRA-5910PTO					Preto
BRA-5910BCO					Branco

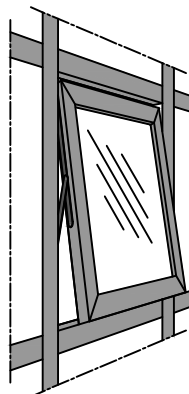
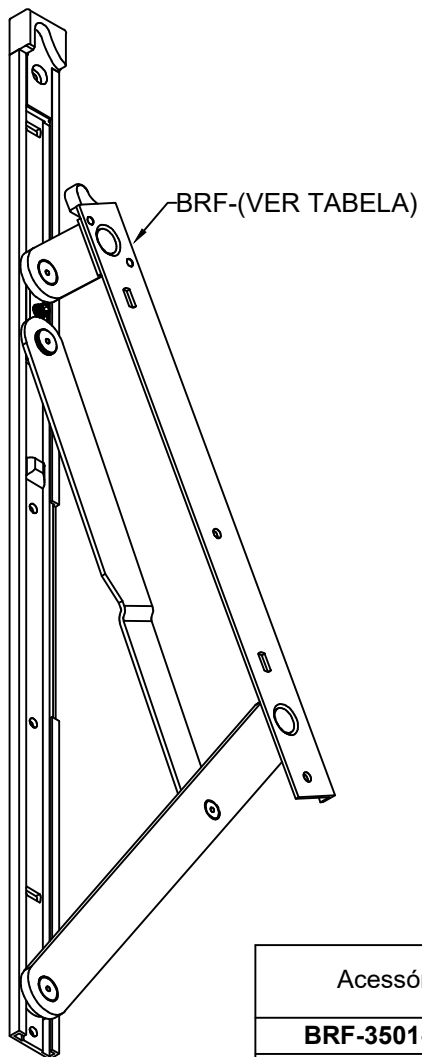
BRF- (VER TABELA)

Braço duplo freio

Alumínio

Fosco / Bronze / Preto / Branco

Embalagem: 01 Par.



ABERTURA MÁXIMA	41°
VIDRO MÁXIMO	8 mm
CAIXA	17 mm
- APLICAÇÕES EM FACHADAS CORTINAS - DIMENSÕES EM MILÍMETROS	

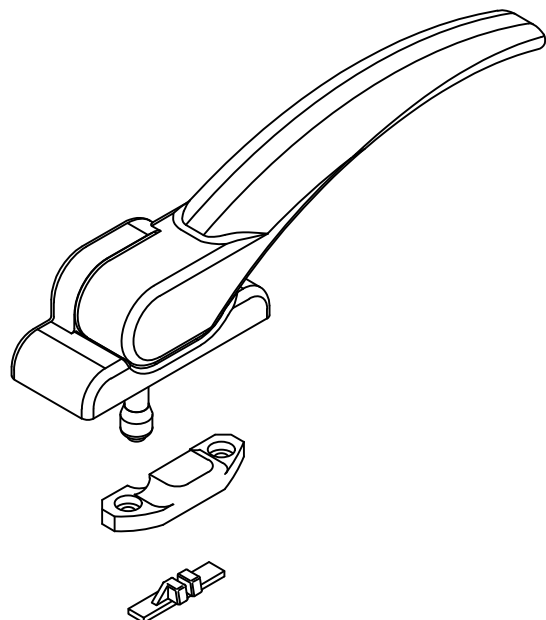
Acessório	Dimensão Braço	Dimensão Folha		Carga KG	Acabamento
		L	H		
BRF-3501-FOS	350	1500	600	22	Fosco
BRF-3501-BZE					Bronze
BRF-3501-PRT					Preto
BRF-3501-BCO					Branco
BRF-6001-FOS	600	1500	1000	45	Fosco
BRF-6001-BZE					Bronze
BRF-6001-PRT					Preto
BRF-6001-BCO					Branco
BRF-9501-FOS	950	1500	1200	60	Fosco
BRF-9501-BZE					Bronze
BRF-9501-PRT					Preto
BRF-9501-BCO					Branco
BRF-1201-FOS	1200	1500	1500	80	Fosco
BRF-1201-BZE					Bronze
BRF-1201-PRT					Preto
BRF-1201-BCO					Branco

FEC- (VER TABELA)

Fecho punho sem chave para Maxim-ar
Alumínio

Fosco / Bronze / Preto / Branco

Embalagem: 01 fecho, 01 contra-fecho, 01 calço.



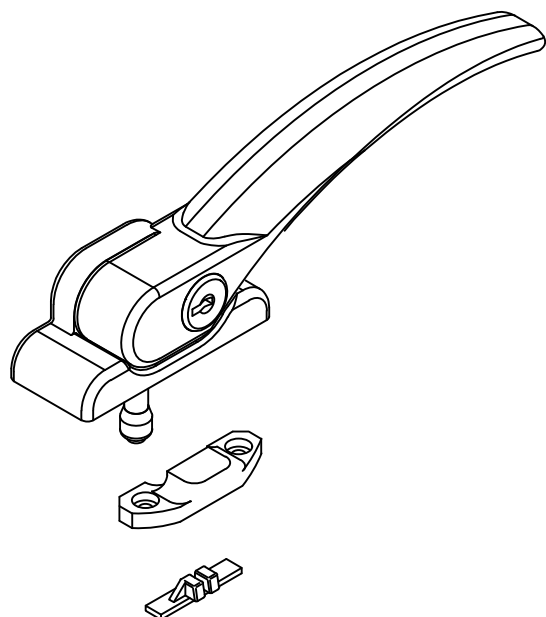
Acessório	Posição	Acabamento
FEC-1142DPT	Direito	Preto
FEC-1142DBC		Branco
FEC-1142EPT	Esquerdo	Preto
FEC-1142EBC		Branco

FEC- (VER TABELA)

Fecho punho com chave para Maxim-ar
Alumínio

Fosco / Bronze / Preto / Branco

Embalagem: 01 fecho, 01 contra-fecho, 01 calço.



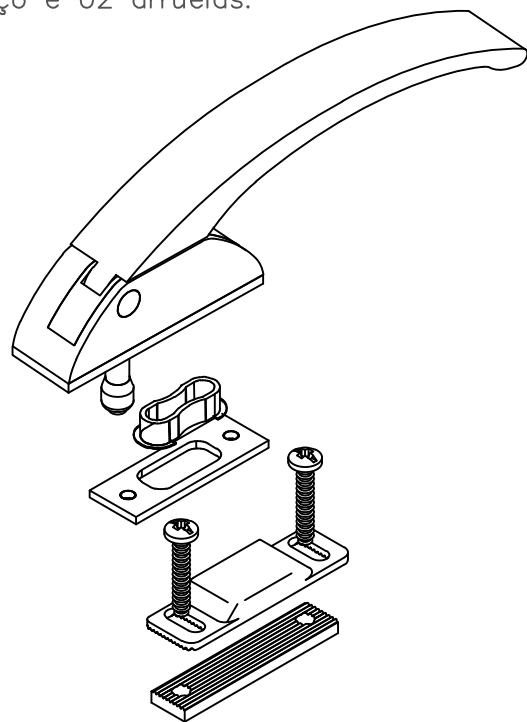
Acessório	Posição	Acabamento
FEC-1143DPT	Direito	Preto
FEC-1143DBC		Branco
FEC-1143EPT	Esquerdo	Preto
FEC-1143EBC		Branco

FEC- (VER TABELA)

Fecho punho sem chave para Maxim-ar
Alumínio

Fosco / Bronze / Preto / Branco

Embalagem: 01 fecho, 01 contra-fecho, 01 base do contra-fecho, 04 parafusos, 01 calço e 02 arruelas.



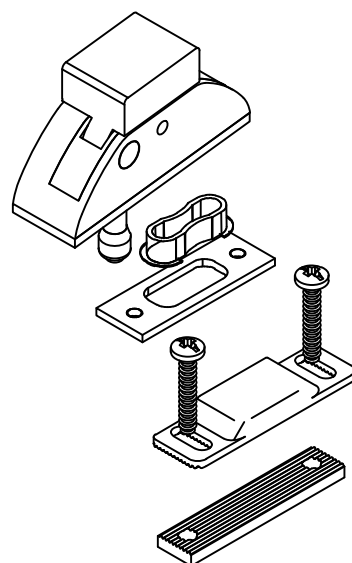
Acessório	Posição	Acabamento
FEC-1152DPT	Direito	Preto
FEC-1152DBC		Branco
FEC-1152EPT	Esquerdo	Preto
FEC-1152EBC		Branco

FEC- (VER TABELA)

Fecho sem manípulo com chave para Maxim-ar
Alumínio

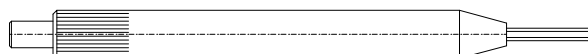
Fosco / Bronze / Preto / Branco

Embalagem: 01 fecho, 01 contra-fecho, 01 base do contra-fecho, 05 parafusos, 01 calço e 02 arruelas.



Acessório	Posição	Acabamento
FEC-3147-FOS	Direito	Fosco
FEC-3147-BZE		Bronze
FEC-3147-PRT		Preto
FEC-3147-BCO		Branco
FEC-3347-FOS	Esquerdo	Fosco
FEC-3347-BZE		Bronze
FEC-3347-PRT		Preto
FEC-3347-BCO		Branco

*CHV-6969-PRT
CHAVE DE TRAVA E ABERTURA
(VENDIDO SEPARADAMENTE)

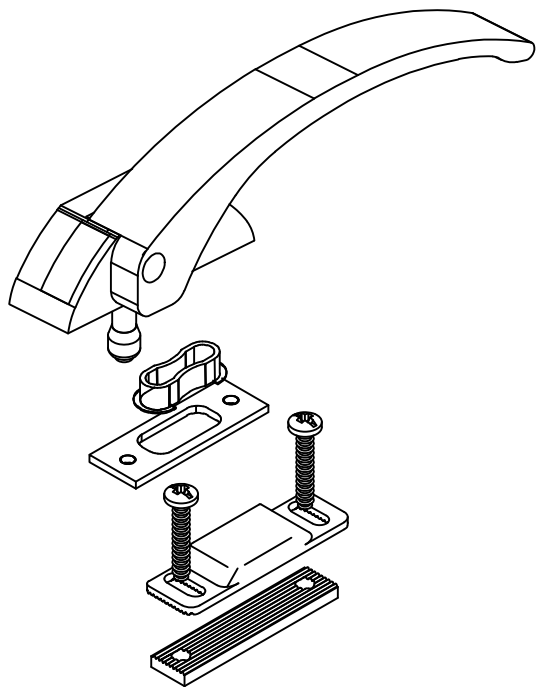


FEC- (VER TABELA)

Fecho punho sem chave para Maxim-ar
Alumínio

Fosco / Bronze / Preto / Branco

Embalagem: 01 fecho, 01 contra-fecho, 01 base do contra-fecho, 04 parafusos, 01 calço e 02 arruelas.



Acessório	Posição	Acabamento
FEC-1155DPT	Direito	Preto
FEC-1155DBC		Branco
FEC-1155EPT	Esquerdo	Preto
FEC-1155EBC		Branco

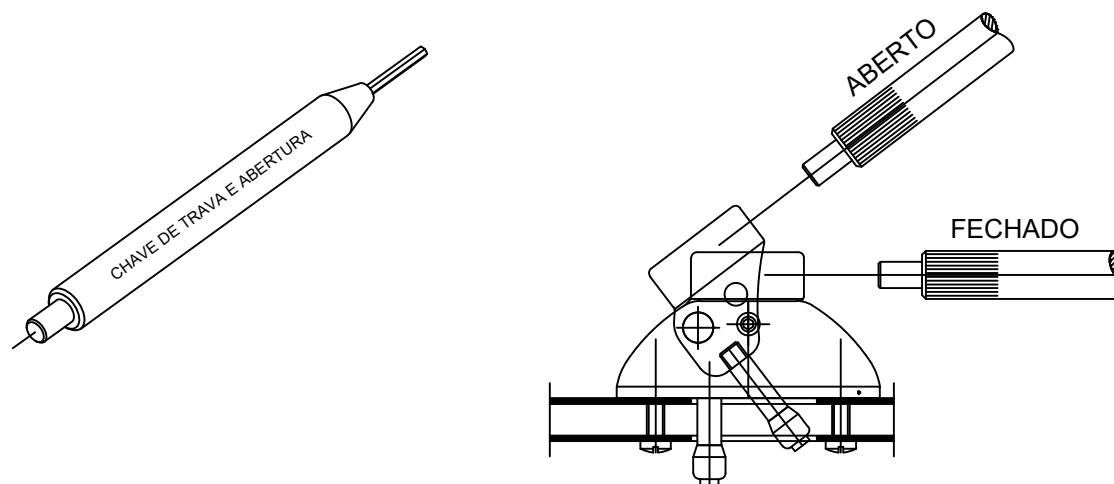
CHV-6969-PRT

Chave de trava e abertura para o FEC-3147 e FEC-3347

Aço

Natural

Embalagem: 01 peça.

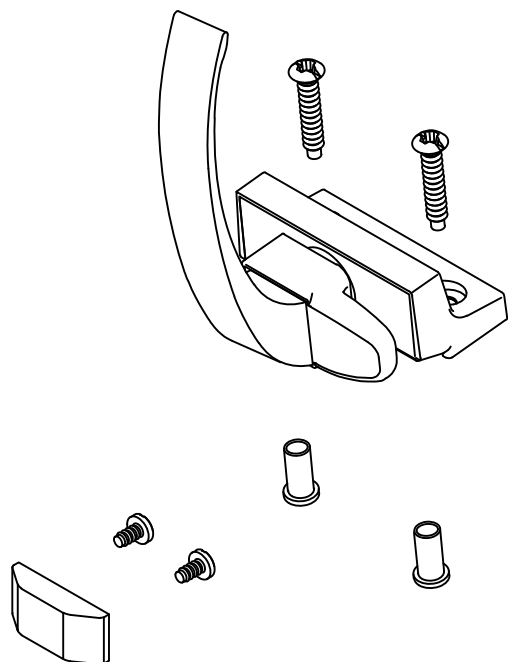


FEC- (VER TABELA)

Fecho punho sem chave para Maxim-ar
Alumínio

Fosco / Bronze / Preto / Branco

Embalagem: 01 fecho, 01 contra-fecho, 04 parafusos e 02 buchas.



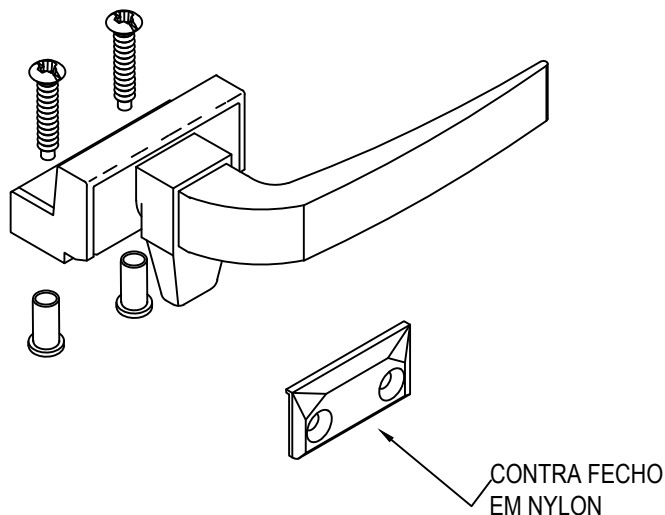
Acessório	Posição	Acabamento
FEC-3111-FOS	Direito	Fosco
FEC-3111-BZE		Bronze
FEC-3111-PRT		Preto
FEC-3111-BCO		Branco
FEC-3311-FOS	Esquerdo	Fosco
FEC-3311-BZE		Bronze
FEC-3311-PRT		Preto
FEC-3311-BCO		Branco

FEC- (VER TABELA)

Fecho punho sem chave para Maxim-ar
Alumínio

Fosco / Bronze / Preto / Branco

Embalagem: 01 fecho, 01 contra-fecho e 04 parafusos.



Acessório	Posição	Acabamento
FEC-4780BCO	Direito	Branco
FEC-4780PTO		Preto
FEC-4790BCO	Esquerdo	Branco
FEC-4790PTO		Preto

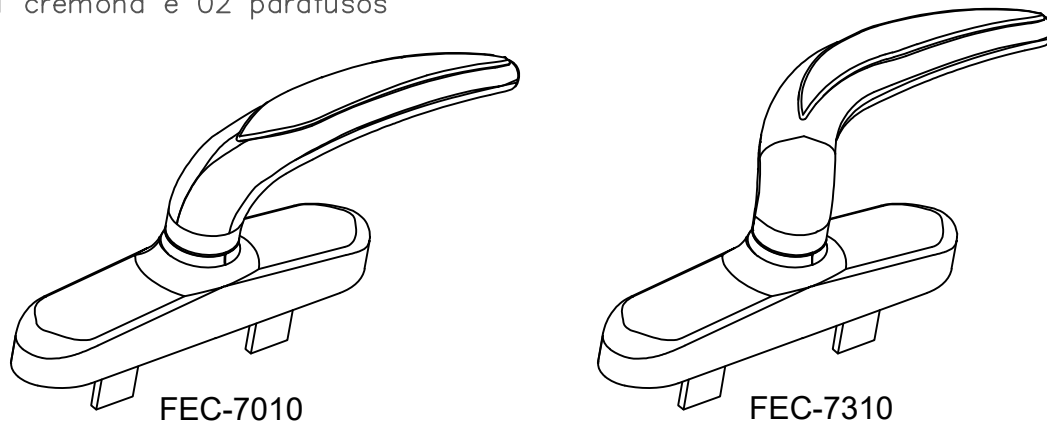
FEC- (VER TABELA)

Fecho cremona para Maxim-ar

Alumínio

Branco e Preto

Embalagem: 01 cremona e 02 parafusos



Acessório	Posição	Acabamento
FEC-7010-BCO	Reto	Branco
FEC-7010-PRT		Preto
FEC-7110-BCO	Direito	Branco
FEC-7110-PRT		Preto
FEC-7310-BCO	Esquerdo	Branco
FEC-7310-PRT		Preto

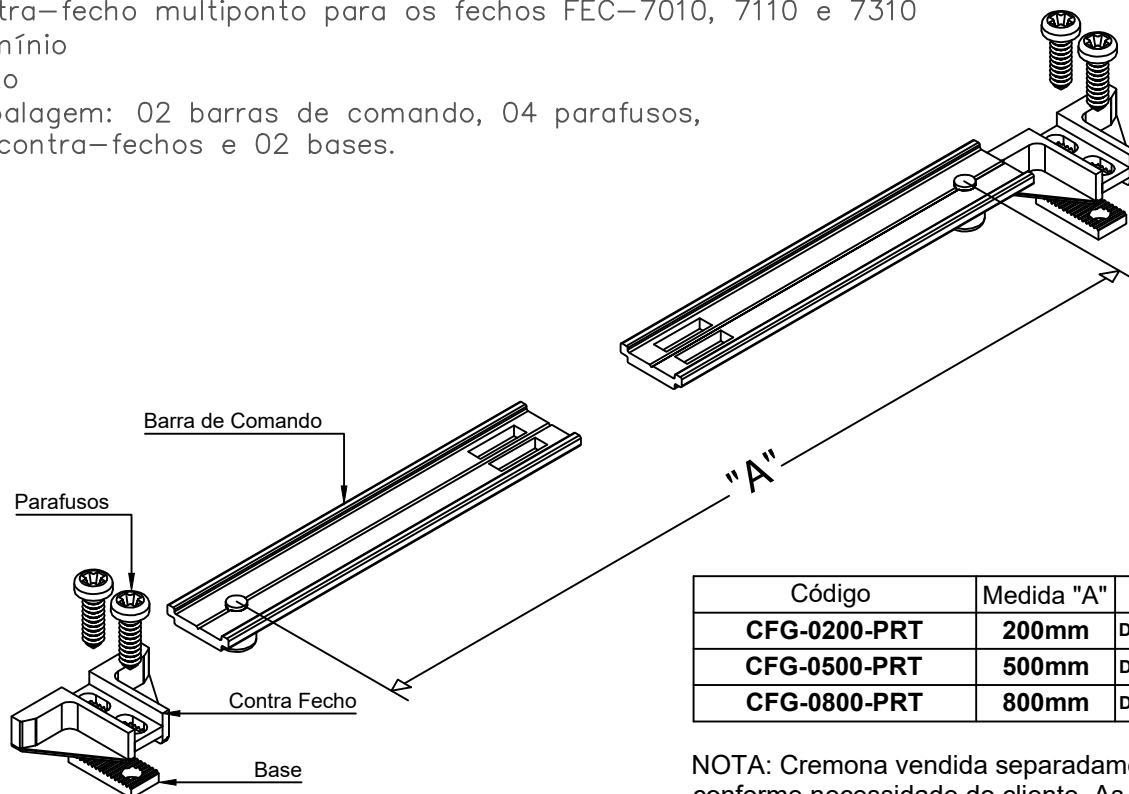
CFG- (VER TABELA)

Contra-fecho multiponto para os fechos FEC-7010, 7110 e 7310

Alumínio

Preto

Embalagem: 02 barras de comando, 04 parafusos, 02 contra-fechos e 02 bases.



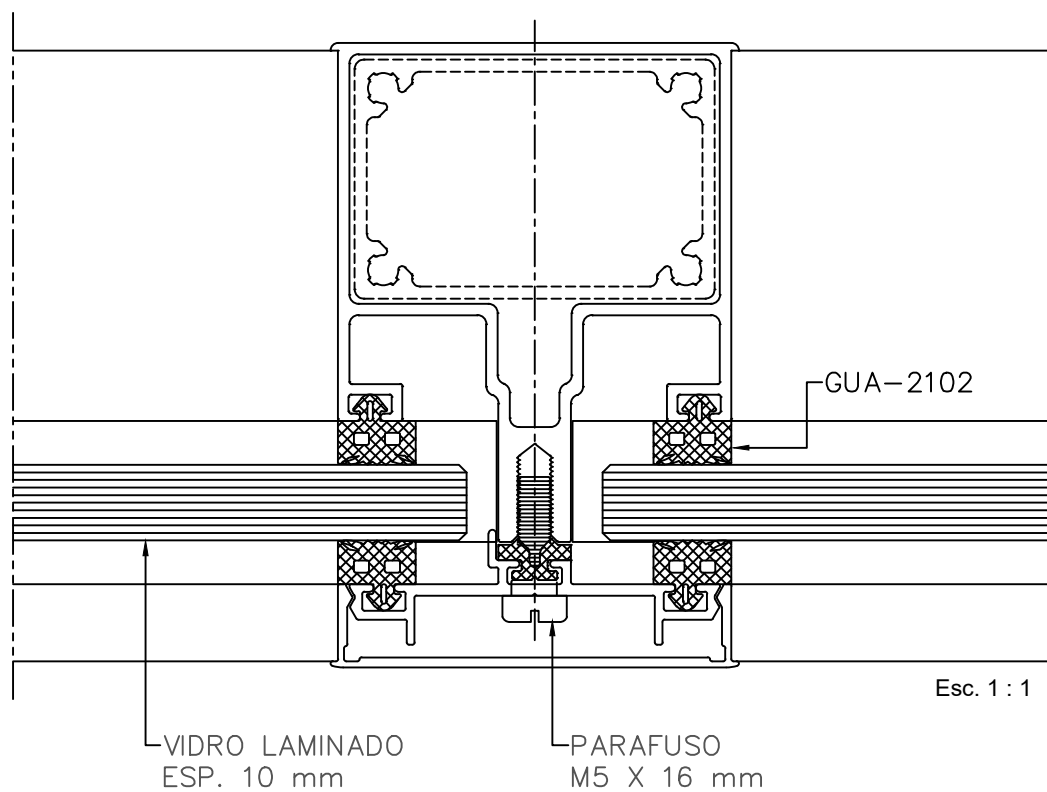
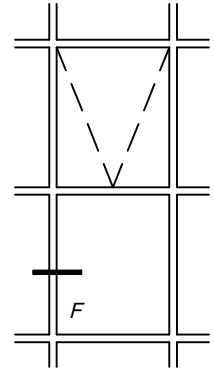
Código	Medida "A"	Dim. aplicação Largura da Folha
CFG-0200-PRT	200mm	De 300 à 600mm
CFG-0500-PRT	500mm	De 601 à 1200mm
CFG-0800-PRT	800mm	De 1201 à 1500mm

NOTA: Cremona vendida separadamente conforme necessidade do cliente. As cremonas a serem utilizadas são as Cremonas FEC-7010, FEC-7110 e FEC-7310.

7 Detalhes Construtivos

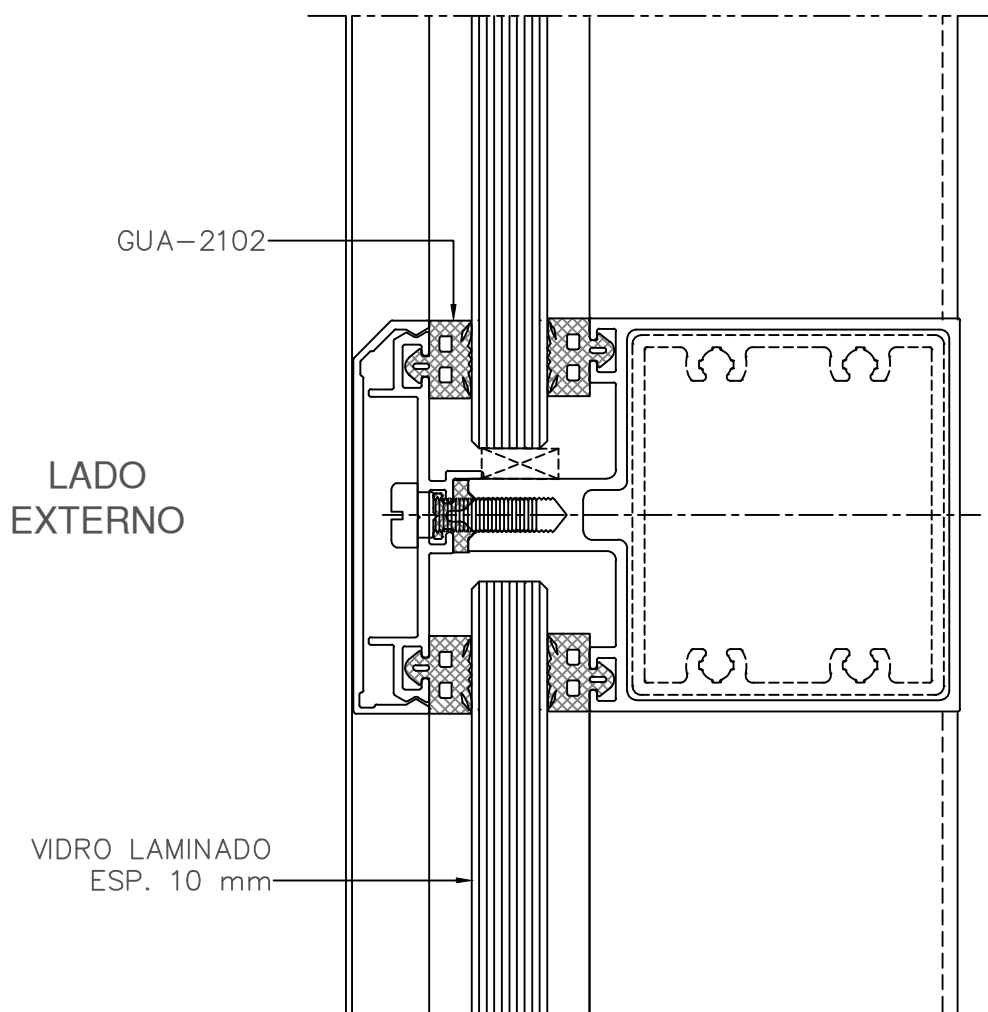
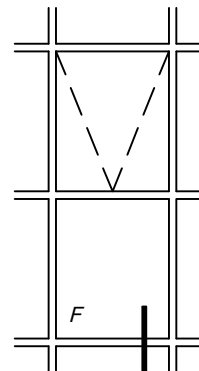


FACHADA – CORTE CENTRAL FIXO



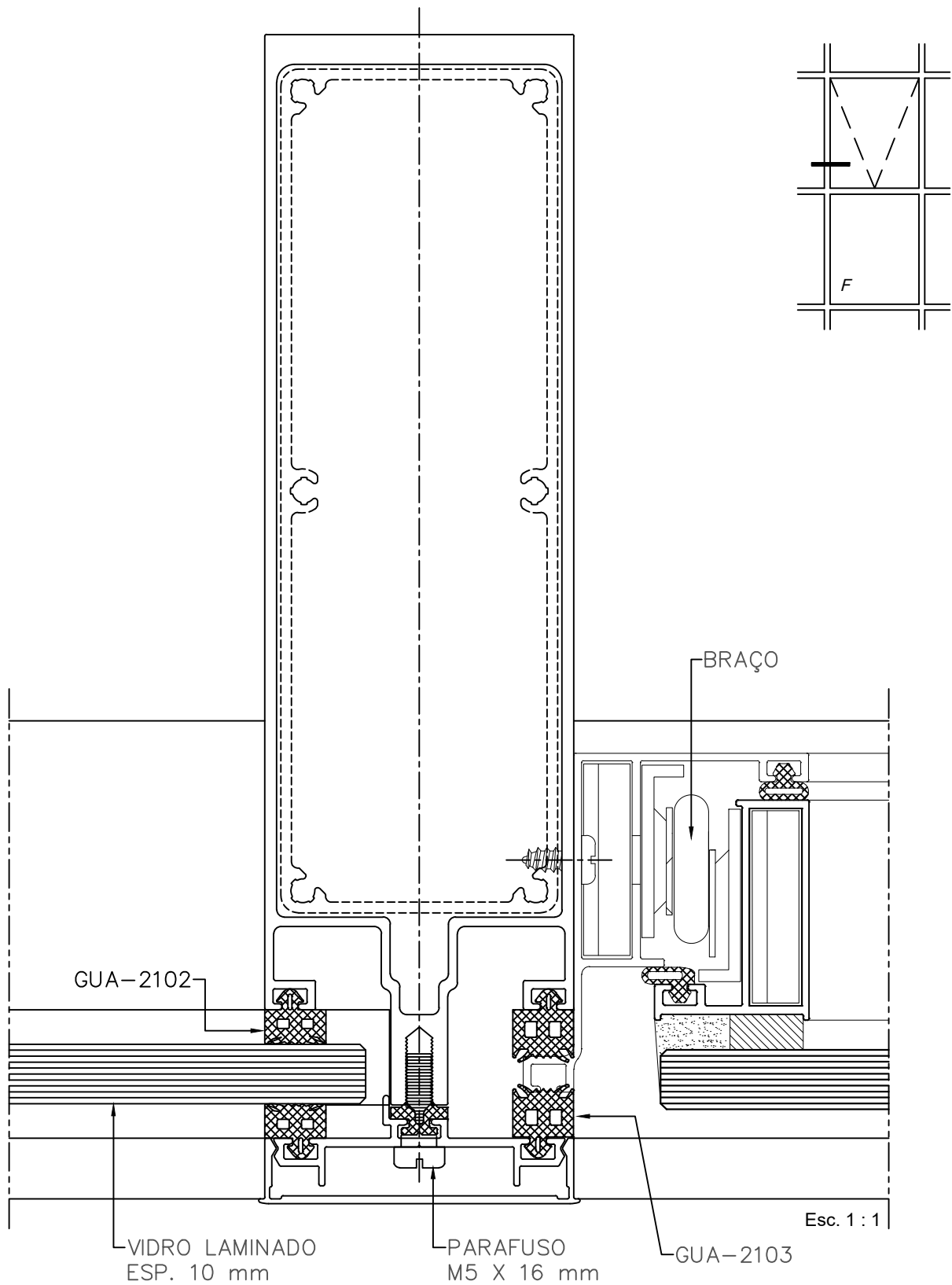
LADO EXTERNO

FACHADA – CORTE TRAVESSA FIXO



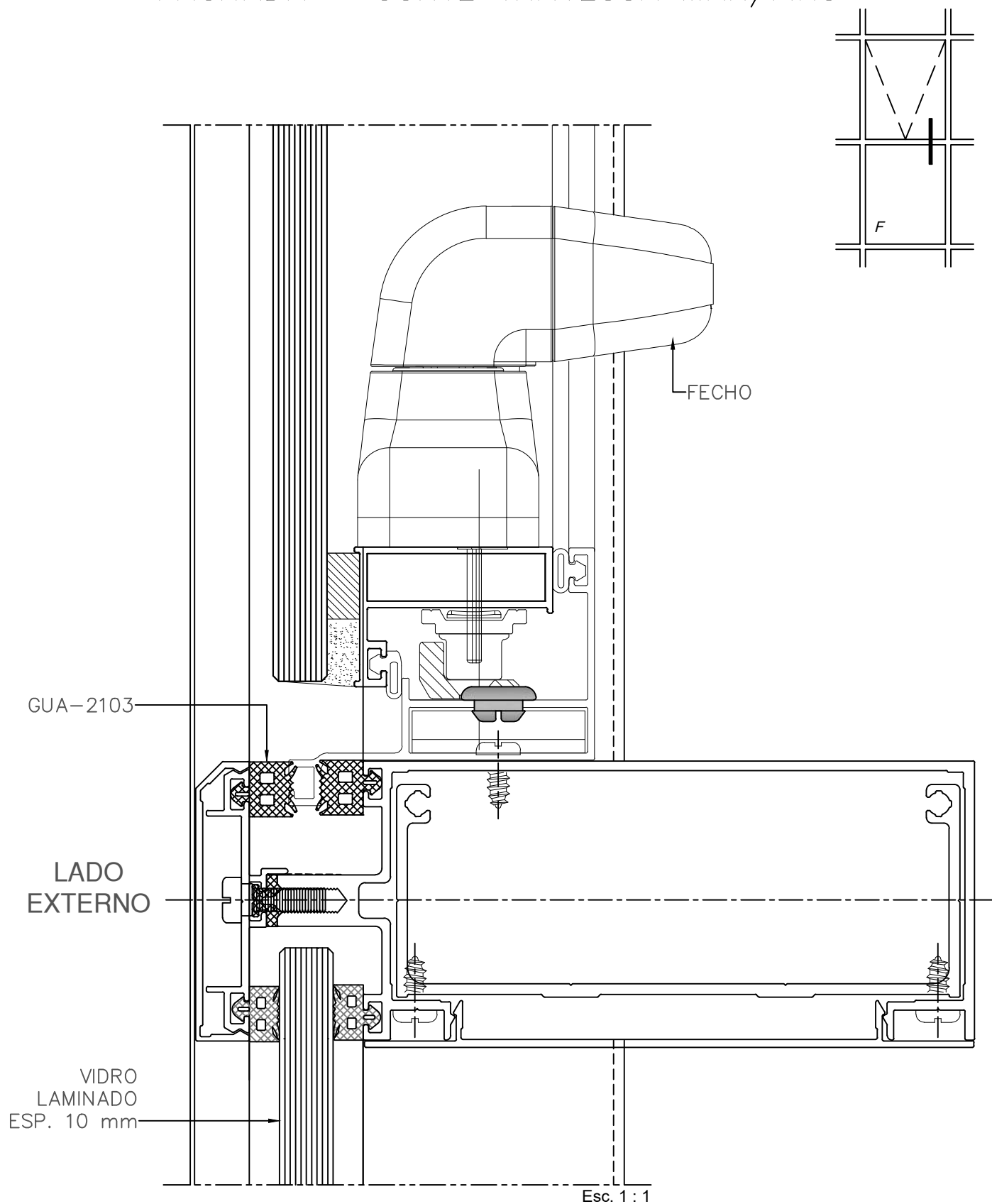
Esc. 1 : 1

FACHADA – CORTE CENTRAL FIXO/MAX

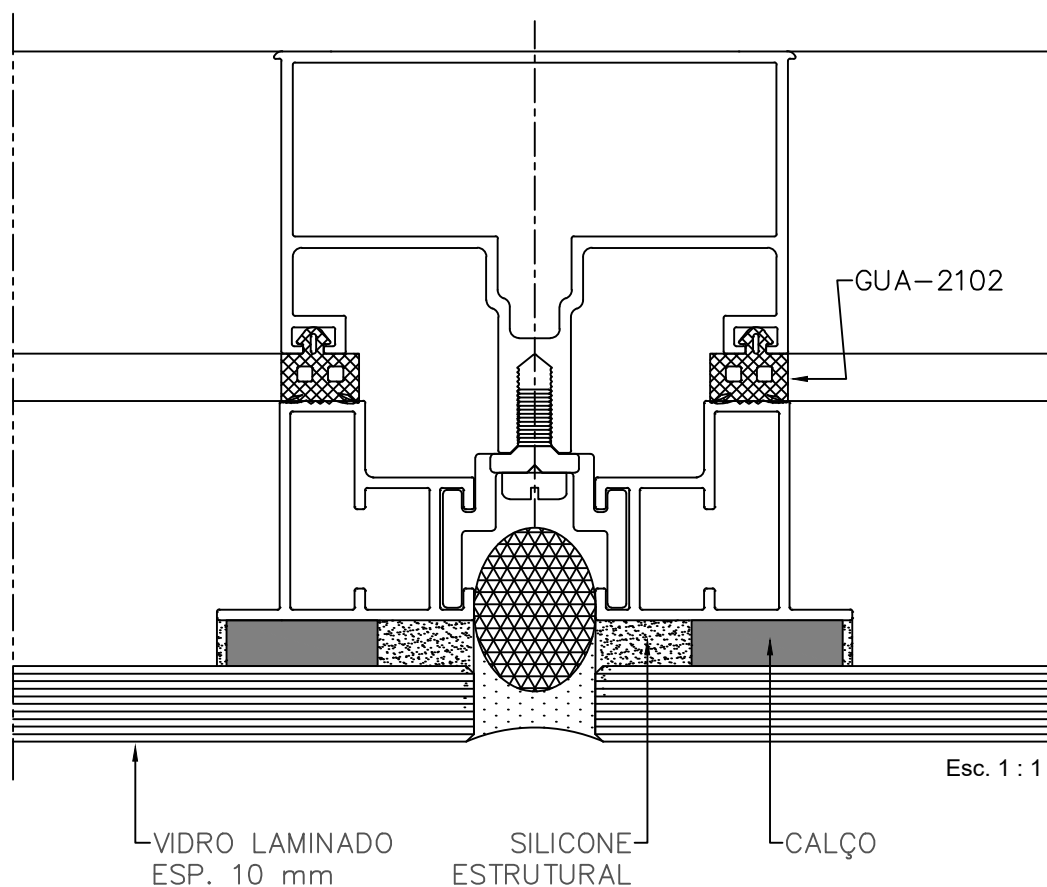
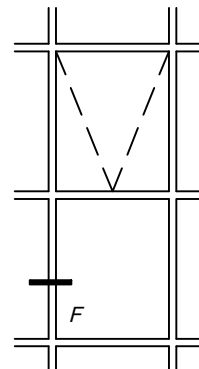


LADO EXTERNO

FACHADA – CORTE TRAVESSA MAX/FIXO

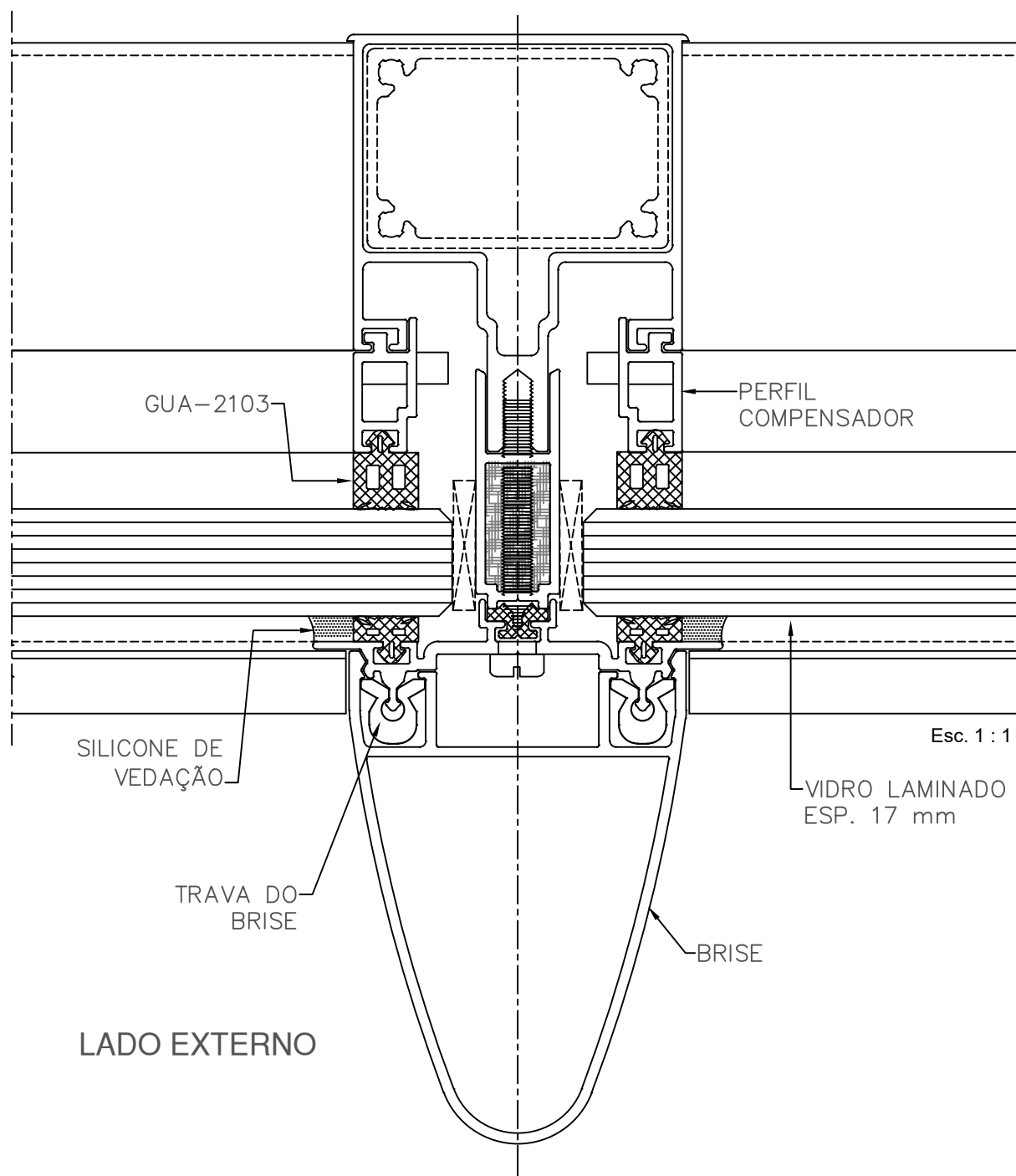
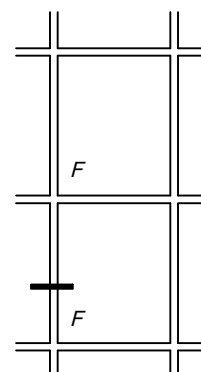


FACHADA – CORTE CENTRAL SSG FIXO

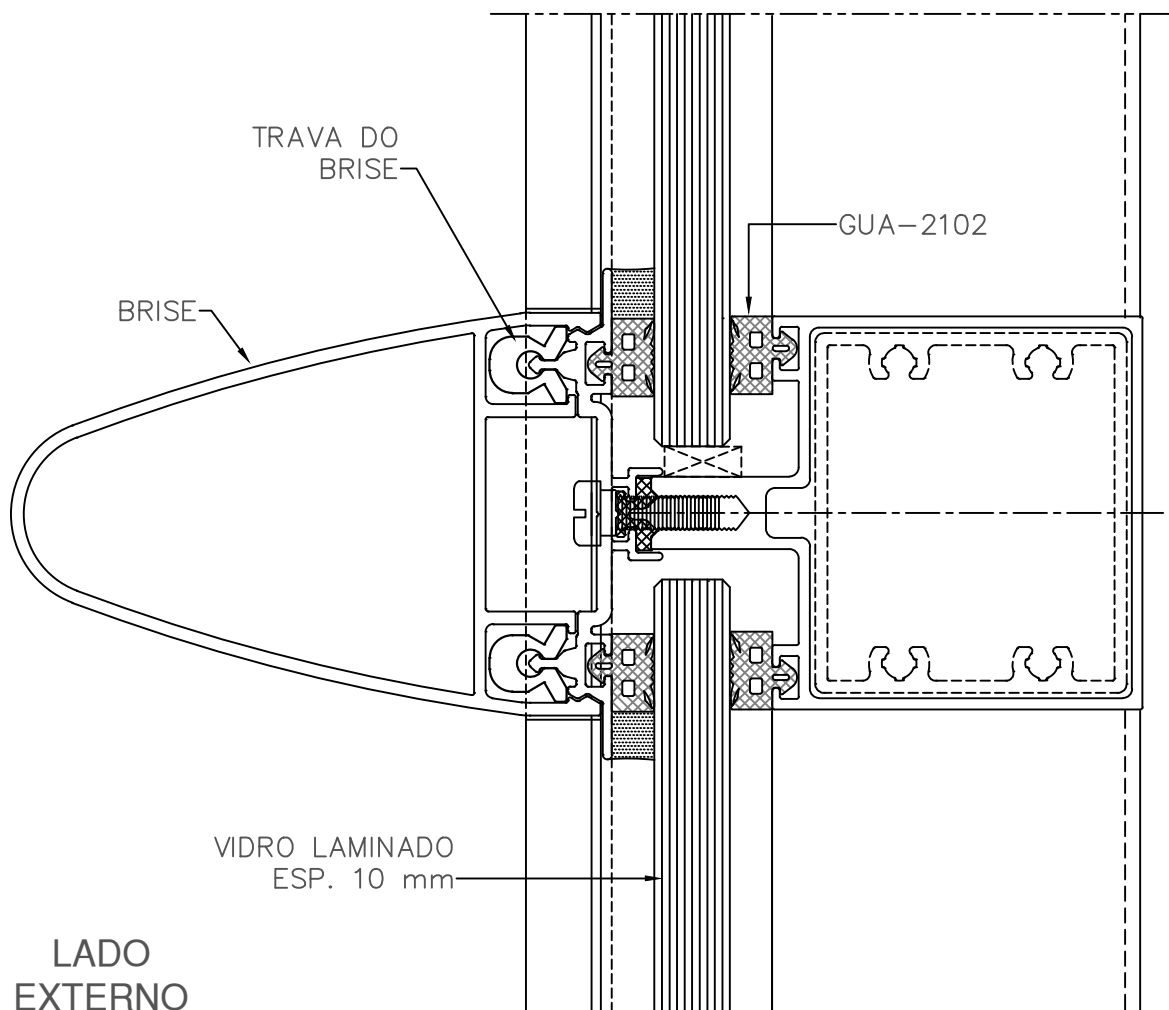
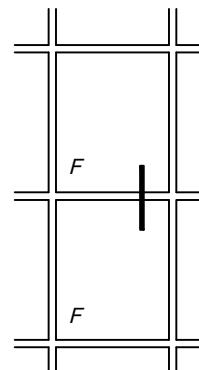


LADO EXTERNO

FACHADA – CORTE CENTRAL BRISE

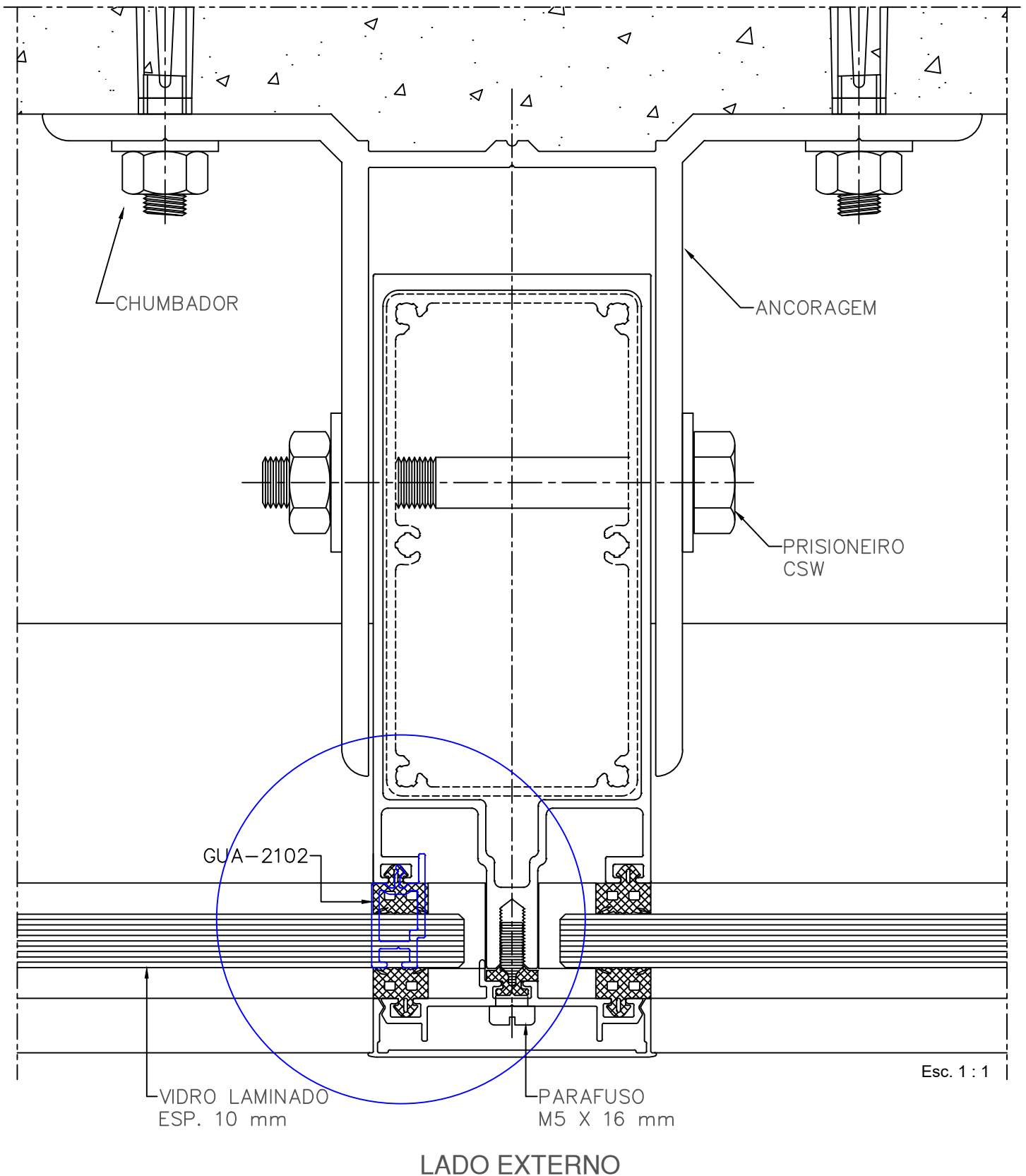


FACHADA – CORTE TRAVESSA FIXO BRISE

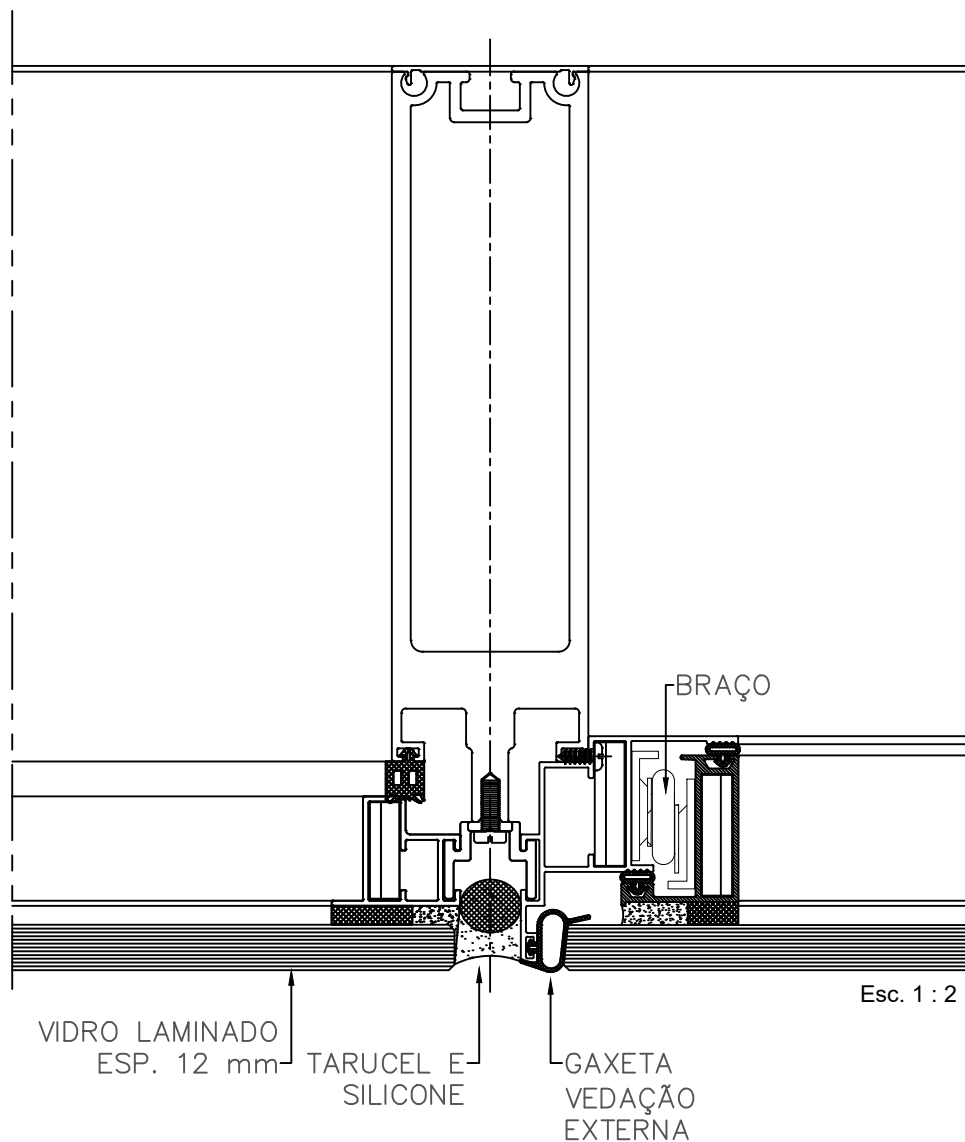
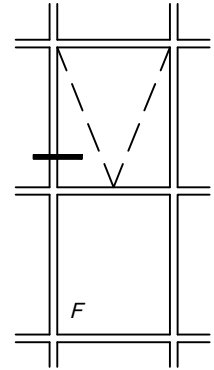


Esc. 1 : 1

FACHADA – CORTE CENTRAL FIXO FRENTE LAJE

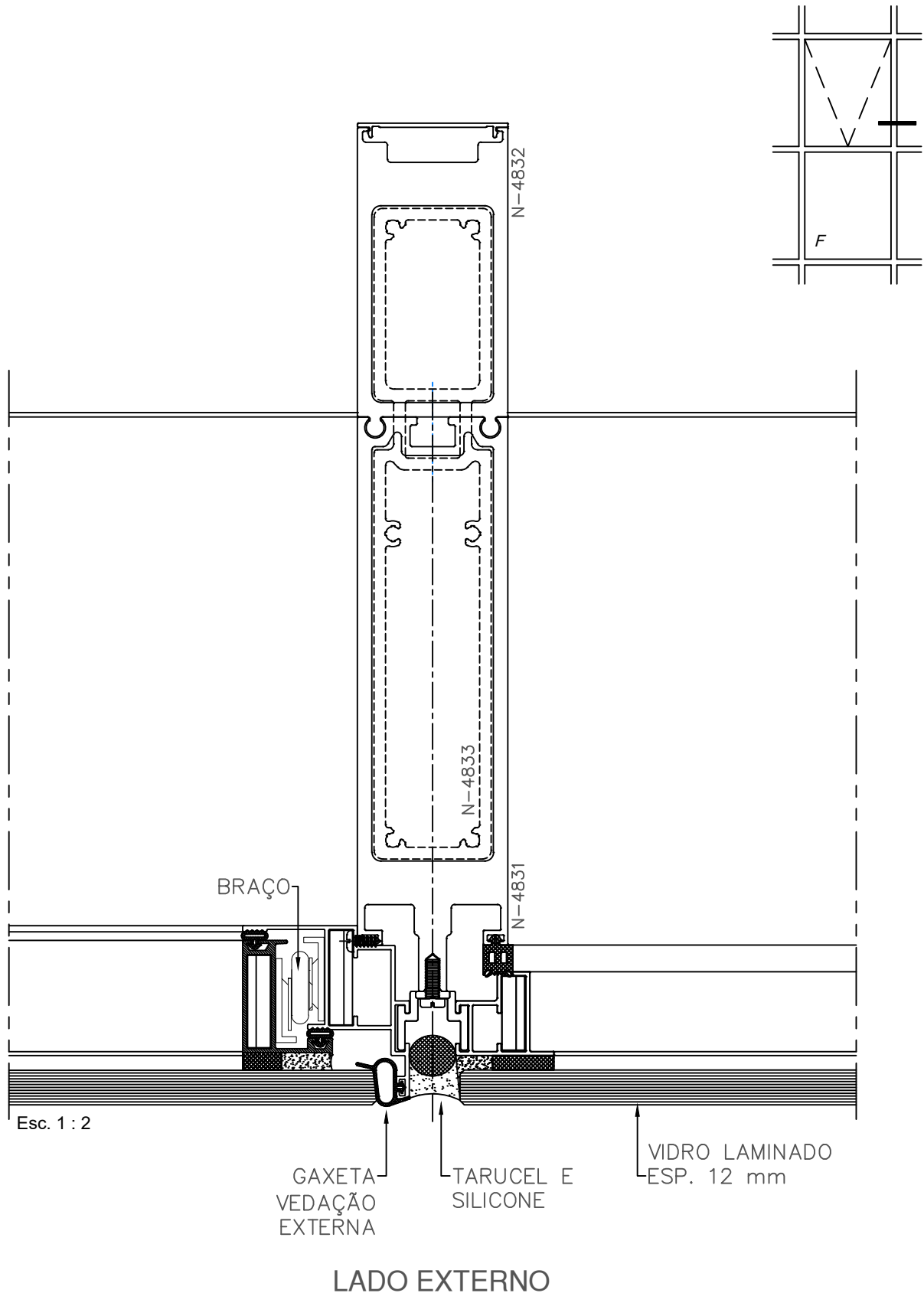


FACHADA – CORTE CENTRAL FIXO/MAX
MONTANTE 200 mm



LADO EXTERNO

FACHADA – CORTE CENTRAL MAX/FIXO
MONTANTE 300 mm





primora